

Regulator elektroniczny GC207



ZASTOSOWANIE

GC207 znajduje zastosowanie w szafach i komorach chłodniczych z **dwiema sprężarkami**, pracujących zarówno w niskich jak i wysokich temperaturach. Jest zamiennikiem dla sterownika G-207-P00.

W przypadku zastosowania w szafach chłodniczych i mroźniczych można podłączyć czujnik otwarcia drzwi, który w pełni steruje pracą kompresora, wentylatora i światła w zależności od czasu otwarcia drzwi.

W urządzeniach dużej mocy (na 230V) umożliwia podłączenie wszystkich sterowanych przez niego urządzeń (kompresor, światło, wentylator, grzałka) bezpośrednio do sterownika, bez konieczności stosowania dodatkowych styczników. Jest to możliwe dzięki zastosowaniu 16A i 30A przekaźników.

WŁAŚCIWOŚCI

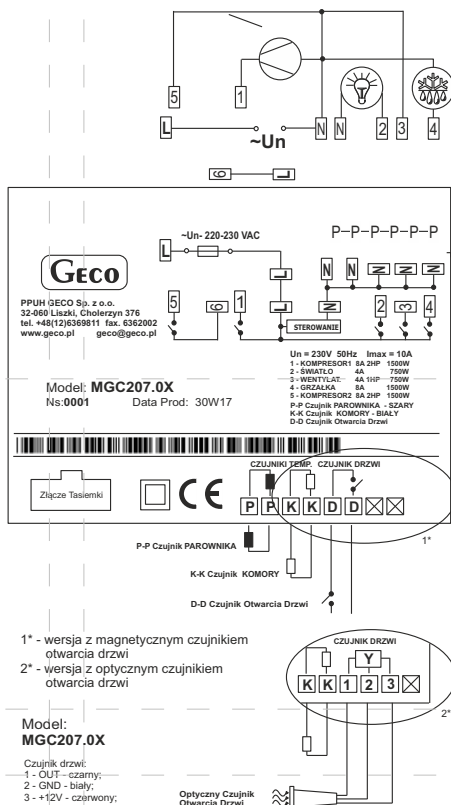
- Wbudowany wyłącznik ON/OFF
- Panel sterujący pracujący pod bezpiecznym napięciem 5V
- Zasilanie 230V (wbudowany transformator) modułu wykonawczego
- Pięć wyjść przekaźnikowych pracujących pod napięciem 230V
- Dwa czujniki temperatury oraz czujnik otwarcia drzwi pracujący pod bezpiecznym napięciem 5V
- Programowane sterowanie kompresorami, światłem i wentylatorem od czujnika otwarcia drzwi
- Automatyczne odszranianie parownika
- Przyciski bezpośredniego sterowania światłem i odszranianiem
- Sygnalizacja pracy kompresora oraz całego procesu odszraniania
- Sygnalizacja (optyczna i dźwiękowa) uszkodzenia w obwodach czujników oraz praca awaryjna

DANE TECHNICZNE

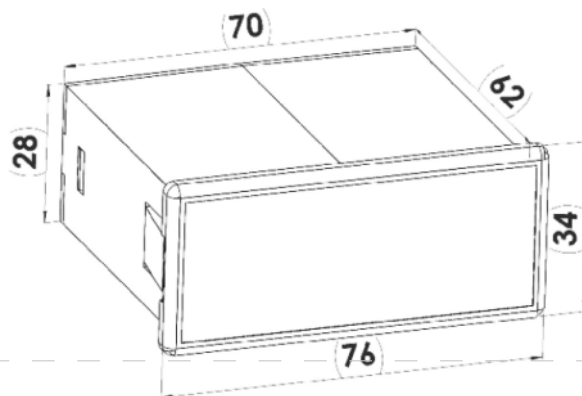
WYJŚCIE	PRZEKAŹNIK	MAKSYMALNE CIĄGŁE OBCIĄŻENIE		
		Prąd	Moc	Moc mechaniczna
P1 – Kompresor	30A	8A	1500W	2HP
P2 – Światło	16A	4A	750W	-
P3 – Wentylator	16A	4A	750W	1HP
P4 – Grzałka	16A	4A	750W	-
P5 – Kompresor	30A	8A	1500W	2HP

Napięcie pracy	~230V AC +10% / -15%	Wejście	Czujnik
Temperatura otoczenia	Od +5°C do +45°C	P-P	temperatura parownika
Wilgotność	Od 20% do 80% RH	K-K	temperatura komory
Stopień ochrony	IP65 Od strony czołowej panelu sterującego	D-D (Y)	opcjonalnie magnetyczny czujnik otwarcia drzwi (optyczny)
Typ czujników	NTC - zakres: od -40°C do +60°C		

SCHEMAT POŁĄCZEŃ



WYMIARY OBUDOWY



OPIS STEROWNIKA

GC207 jest uniwersalnym sterownikiem dla urządzeń chłodniczych pracujących w różnych zakresach temperatur.

Sterownik posiada funkcję włączania/wyłączania poprzez 5-sekundowe przytrzymanie przycisku ON/OFF. Po wyłączeniu urządzenia kompresory, żarła i wentylator są wyłączone.

Jeżeli sterownik posiada funkcję światła, działa ona niezależnie od przycisku wyłączenia.

GC207 stabilizuje temperaturę w komorze za pomocą kompresorów. Sterowanie sprężarką zawiera zabezpieczenia przez zbyt częstym załączaniem lub wyłączaniem.

Włączenie drugiego kompresora następuje 6 sekund po uruchomieniu pierwszego. Taka sama relacja występuje podczas wyłączenia kompresorów.

Co określony czas urządzenie wchodzi w tryb automatycznego rozmrażania parownika. W zależności od zaprogramowania sterownika rozmrażanie ma różny przebieg np. po zakończeniu rozmrażania następuje faza ociekania a po niej faza wymrażania.

GC207 posiada przycisk do załączenia odszraniania. Ma on zastosowanie w przypadku ciężkich warunków pracy urządzenia.

Odszranianie automatyczne ma taki sam przebieg jak i ręczne.

Użytkownik programuje temperaturę zadaną w komorze.

Jeżeli do sterownika podłączony jest czujnik drzwi, to otwarcie drzwi powoduje załączenie światła (zależnie od ustawień parametru), wyłączenie wentylatora, a po minucie zatrzymanie kompresora.

Otwarcie drzwi jest, co 30 sekund sygnalizowane dźwiękowo. Przy zbyt długim otwarciu następuje alarm.

Jeżeli zostanie podłączony dodatkowy czujnik temperatury zamiast czujnika otwarcia drzwi, to na wyświetlaczu pojawia się wskazanie z tego czujnika. Nie ma on wpływu na pracę urządzenia, a jedynie pełni funkcję elektronicznego termometru.

Jeżeli dodatkowy czujnik temperatury nie jest obsługiwany, GC207 wyświetla temperaturę zmierzoną za pomocą czujnika komorowego. Użytkownik może włączyć chwilowy podgląd temperatur: z czujnika parownika oraz komory (w przypadku pracy z dodatkowym czujnikiem temperatury).

W momencie awarii czujnika, sterownik wyświetla kod alarmu i pracuje w trybie awaryjnym.

Sterownik posiada wewnętrzne parametry serwisowe decydujące o sposobie funkcjonowania. Parametry można zaprogramować po wprowadzeniu sterownika w specjalny tryb.

SPOSÓB OZNACZENIA

Oznaczenie modelu: **GC207.0X**

gdzie **0X** oznacza wersję wykonania sterownika:

02 - sterownik 5-przełącznikowy sterujący urząd.: **kompresor/światło/wentylator/grzałka lub zawór drugiego kompresora.**

Klawiatura panelu sterownika z przyciskiem światła. Możliwość podłączenia czujnika otwarcia drzwi (mechanicznego lub magnetycznego) lub czujnika temperatury pełniące funkcję termometru.

03 - sterownik 5-przełącznikowy sterujący urząd.: **kompresor/światło/wentylator/grzałka lub zawór drugiego kompresora.**

Klawiatura panelu sterownika z przyciskiem światła. Możliwość podłączenia optycznego czujnika otwarcia drzwi lub czujnika temp. (termometru).

SKŁAD ZESTAWU

Termostat:

- Panel sterujący
- Moduł wykonawczy
- Tasiemka łącząca moduł wykonawczy i panel sterujący
- Dwa czujniki temperatury o zamawianej długości.

Opcje:

- Optyczny czujnik otwarcia drzwi
- Magnetyczny czujnik otwarcia drzwi