

Regulator do sterowania wentylacyjną
centralą rekuperacyjną **G-406-P00****ZASTOSOWANIE**

Urządzenie G-406-P00 jest regulatorem cyfrowym przeznaczonym do sterowania wentylacyjną centralą rekuperacyjną z wymiennikiem krzyżowym, elektryczną nagrzewnicą wstępną oraz główną.

Prowadzi on w sposób automatyczny proces temperaturowej obróbki powietrza nawiewanego do pomieszczenia.

Regulator G-406-P00 został przystosowany do montażu na szynę TS-35. Panel sterujący montowany na centrali.

WŁAŚCIWOŚCI

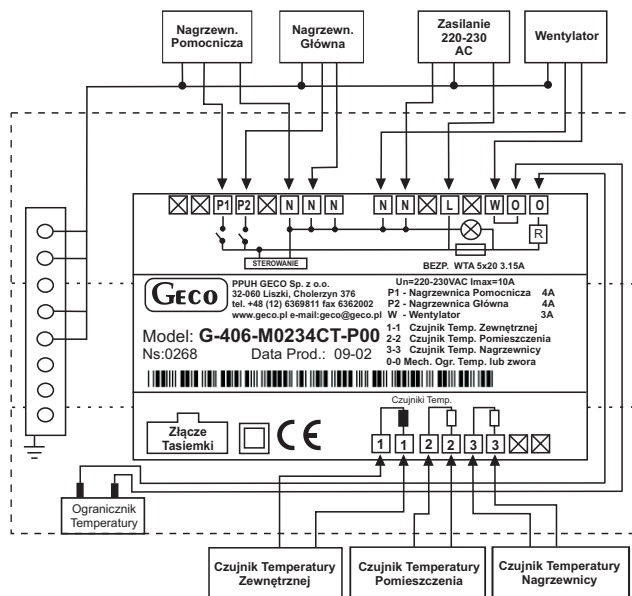
- praktyczna stylizacja obudowy ułatwiająca montaż na obudowie centrali
- prosty i przejrzysty sposób programowania i obsługi
- dwumodułowa konstrukcja (moduł wykonawczy + klawiatura)
- możliwość bezpośredniego podłączenia urządzeń pracujących pod napięciem 230V
- płynna regulacja obrotów wentylatora
- mechaniczny ogranicznik temperatury nagrzewnicy (opcjonalnie)
- sygnalizacja stanu pracy regulatora
- sygnalizacja dźwiękowa stanów alarmowych
- zapamiętanie stanu pracy i wszystkich nastaw regulatora przy zaniku zasilania

DANE TECHNICZNE

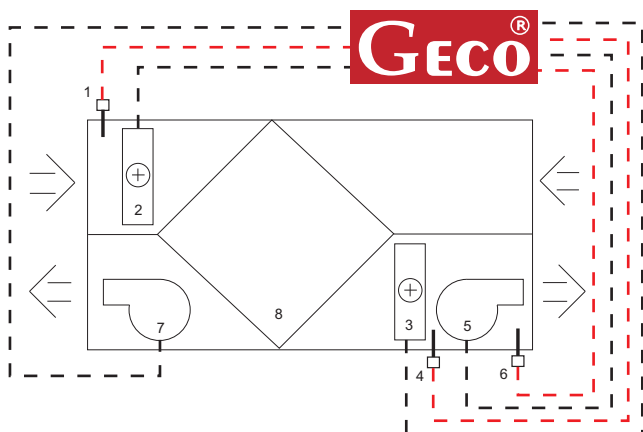
WYJŚCIE	PRZEKAŹNIK	MAKSYMALNE CIĄGŁE OBCIĄŻENIE		
P1 - Nagrzewnica główna	16A	4A	750W	1HP
P2 - Nagrzewnica pomocnicza	16A	4A	750W	1HP
W - Wentylator	16A	3A	600W	-

Napięcie pracy	~230V AC +10% / -15%
Temperatura otoczenia	Od +5°C do +40°C
Wilgotność	Od 20% do 80% RH
Stopień ochrony	IP65 Od strony czołowej panelu sterującego
Typ czujnika temp.	NTC - zakres: od -40°C do +100°C

SCHEMAT POŁĄCZEŃ



SCHEMAT INSTALACJI



1. Czujnik temperatury zewnętrznej
2. Nagrzewnica pomocnicza
3. Nagrzewnica główna
4. Czujnik temperatury za nagrzewnicą
5. Wentylator nawiewny
6. Czujnik temperatury powietrza nawiewanego
7. Wentylator wywiewny
8. Wymiennik krzyżowy

SKŁAD ZESTAWU

Termostat:

- Panel sterujący
- Moduł wykonawczy
- Tasiemka łącząca moduł wykonawczy i panel sterujący
- Czujnik temperatury powietrza zewnętrznego
- Czujnik temperatury powietrza wewnętrznego
- Czujnik temperatury nagrzewnicy

OPIS STEROWNIKA

Sterownik G-406-P00 został zaprojektowany z przeznaczeniem do centralek wentylacyjnych z rekuperatorem.

W celu zapewnienia optymalnej pracy sterownika z centralą, G-406-P00 wyposażony został w dwa typy parametrów konfigurowalnych przez użytkownika i przez producenta centrali:

I. Parametry użytkownika dostępne dla użytkownika

Parametr	Opis parametru	Zakres zmian	Nastawa fabr.
U0	Temperatura w pomieszczeniu	5+30°C	22°C

II Parametry serwisowe dostępne dla producenta centrali

Parametr	Opis parametru	Zakres zmian	Nastawa fabr.
C0	Histeresa temperatury	1+10°C	2°C
C1	Minimalne obroty wentylatora	50+99	50
C2	Maksymalne obroty wentylatora	100+225	220
C3	Opcje wejść: 0 podłączony czujnik temperatury za nagrzewnicą główną 1 brak ww. czujnika, można podłączyć termostat pokojowy	0+1	1
C4	Minimalna temperatura na dworze przy której nastąpi załączenie sterownika, poniżej niej zostanie zgłoszony 'AL4'	-25 ÷ -5°C	-15°C

SPOSÓB OZNACZENIA

Oznaczenie modelu: **G-406-P00-M0234CT**

WYMIARY OBUDOWY

