

Regulator do sterowania kotłami
C.O. na miał i węgiel

GH11MA



ZASTOSOWANIE

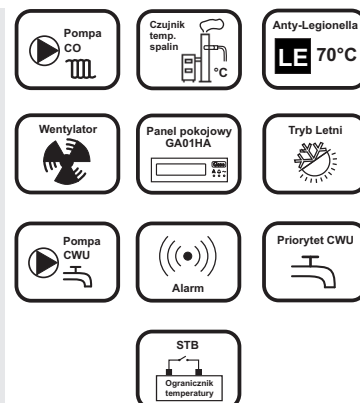
GH11MA to regulator przeznaczony do sterowania kotłami CO na miał i węgiel.

GH11MA steruje procesem podgrzewania ciepłej wody użytkowej (obieg CWU) oraz umożliwia obsługę głównego obiegu grzewczego (obieg CO).

Regulator GH11MA przystosowany został do pełnej komunikacji z panelem pokojowym GA01HA firmy „GECO” umożliwiającym komfortowy nadzór pracy kotła z pomieszczenia.

WŁAŚCIWOŚCI

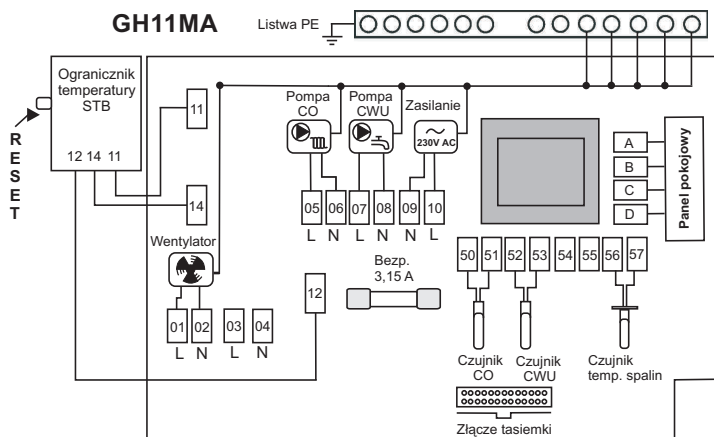
- nowoczesna i funkcjonalna stylistyka obudowy
- cztero segmentowy wyświetlacz typu LED
- jednomodułowa konstrukcja zapewniająca wygodny montaż na kotle
- obsługa obiegu CWU (Ciepła Woda Użytkowa)
- dezynfekcja obiegu CWU (funkcja Anty-Legionella)
- obsługa priorytetu CWU
- współpraca z panelem pokojowym (nadzór pracy kotła z pomieszczenia)
- tryb pracy LETNI
- zmodyfikowany algorytm PD do regulacji temperatury i pracy wentylatora
- płynny rozruch wentylatora (SOFTSTART)
- pomiar temperatury spalin
- wbudowany ogranicznik temperatury bezpieczeństwa STB
- sygnalizacja dźwiękowa stanów alarmowych



SPOSOBY ZABUDOWY NA KOTLE



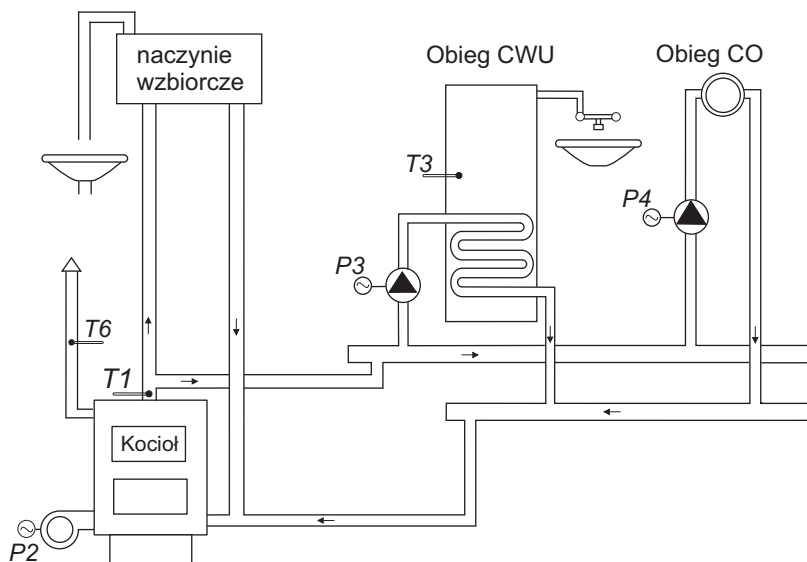
SCHEMAT POŁĄCZEŃ



Schemat połączeń elektrycznych

Wyjścia		Wejścia	
01 L	Wentylator	50,51	Temperatura kotła
02 N	Wentylator	52,53	Temperatura obiegu CWU
03 L		54,55	
04 N		56,57	Temperatura spalin
05 L	Pompa CO	D	+12 V DC
06 N	Pompa CO	C	GND ⊥
07 L	Pompa CWU	B	RS-A
08 N	Pompa CWU	A	RS-B
09 N	Zasilanie 230V		
10 L	Zasilanie 230V		

SCHEMAT INSTALACJI



Elementy sterowane

P2	Wentylator
P3	Pompa CWU
P4	Pompa obiegowa CO
Czujniki	
T1	Temp. kotła
T3	Temp. bojlera CWU
T6	Temp. spalin

DANE TECHNICZNE

Napięcie pracy	230V AC +10%/ -15%
Zabezp. went. i podaj.	3,15A
Temperatura pracy	od +5°C do +40°C
Wilgotność	20% ÷ 80% RH
Typy czujników	NTC - zakres: od 0°C do +100°C PT1000 - zak.: od 0°C do +750°C

Czujnik temp. (NTC) 2,2 kΩ

°C	kΩ
0	7174,89
10	4374,83
20	2747,10
30	1774,91
40	1172,09
50	795,08
60	547,95
70	384,62
80	275,86
90	202,37
100	149,16

Czujnik temp. (PT1000)

°C	kΩ
0	1000,00
50	1194,00
100	1385,10
150	1573,30
200	1758,60
250	1941,00
300	2120,50
350	2297,20
400	2470,90
450	2641,80
500	2809,80
550	2974,90
600	3137,10
650	3296,40
700	3452,80
750	3606,40

Wyposażenie regulatora GH11MA

Standardowe:

- 1) czujnik temperatury kotła
- 2) czujnik temperatury spalin

Opcjonalne:

- 1) czujnik temperatury wody w bojlerze CWU

Sterowane urządzenia:

- 1) pompa CO
- 2) pompa CWU
- 3) wentylator

Wyjście	Maksymalne obciążenie ciągłe	
Pompa CO	1A	200W
Pompa CWU	1A	200W
Wentylator	1A	200W