

Regulator do sterowania kotłami z podajnikiem tłokowym **GH11TA****ZASTOSOWANIE**

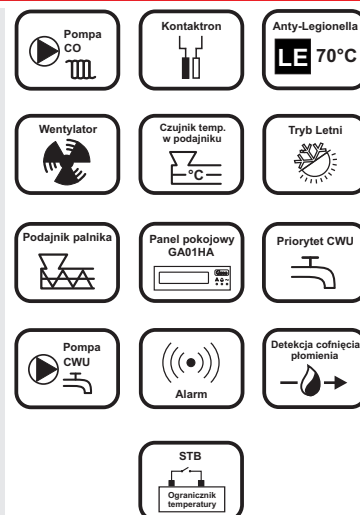
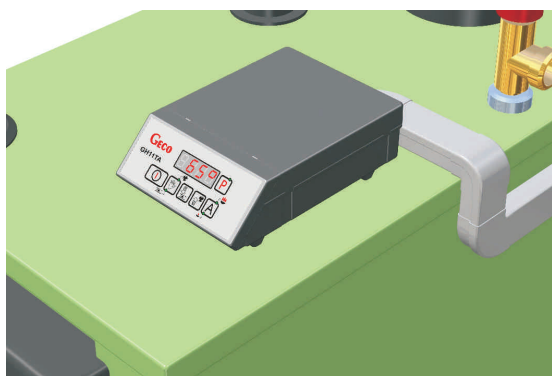
GH11TA to regulator przeznaczony do sterowania węglowymi kotłami CO z podajnikiem tłokowym.

GH11TA steruje procesem podgrzewania ciepłej wody użytkowej (obieg CWU) oraz umożliwia obsługę głównego obiegu grzewczego (obieg CO).

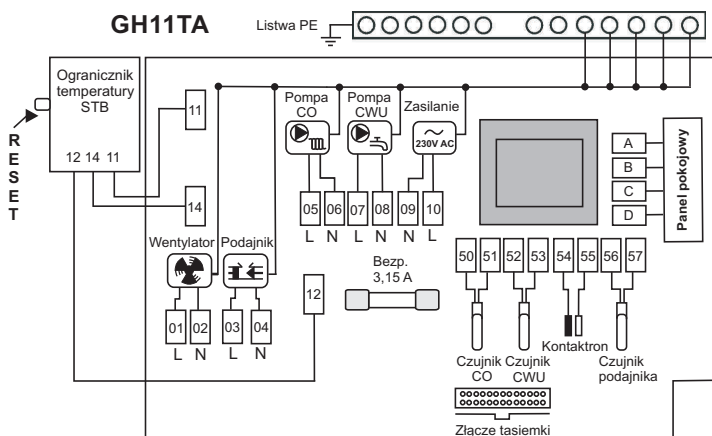
Regulator GH11TA przystosowany został do pełnej komunikacji z panelem pokojowym GA01HA firmy „GECO” umożliwiającym komfortowy nadzór pracy kotła z pomieszczenia.

WŁAŚCIWOŚCI

- nowoczesna i funkcjonalna stylistyka obudowy
- cztero segmentowy wyświetlacz typu LED
- jednomodułowa konstrukcja zapewniająca wygodny montaż na kotle
- obsługa obiegu CWU (Ciepła Woda Użytkowa)
- dezynfekcja obiegu CWU (funkcja Anty-Legionella)
- obsługa priorytetu CWU
- współpraca z panelem pokojowym (nadzór pracy kotła z pomieszczenia)
- tryb pracy LETNI
- regulacja obrotów wentylatora
- nowy algorytm umożliwiający podawanie równych porcji paliwa z możliwością podziału całej dawki paliwa na mniejsze porcje
- detekcja maksymalnej temperatury w podajniku paliwa (zabezpieczenie przed cofnięciem płomienia do podajnika)
- wbudowany ogranicznik temperatury bezpieczeństwa STB
- sygnalizacja dźwiękowa stanów alarmowych

**SPOSOBY ZABUDOWY NA KOTLE**

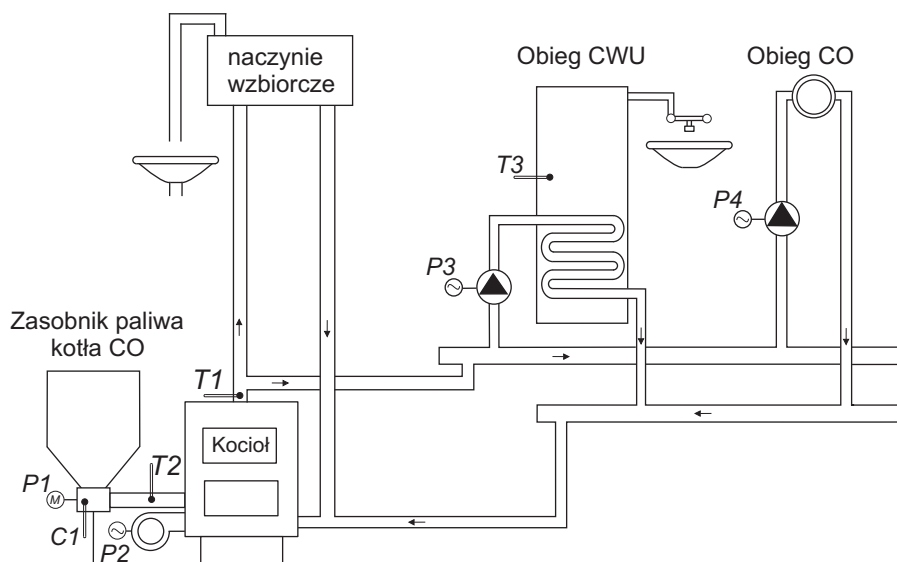
SCHEMAT POŁĄCZEŃ



Schemat połączeń elektrycznych

Wyjścia		Wejścia	
01 L	Wentylator	50,51	Temperatura kotła
02 N	Wentylator	52,53	Temperatura obiegu CWU
03 L	Podajnik paliwa	54,55	Kontaktron
04 N	Podajnik paliwa	56,57	Temperatura podajnika
05 L	Pompa CO	D	+12 V DC
06 N	Pompa CO	C	GND ⊥
07 L	Pompa CWU	B	RS-A
08 N	Pompa CWU	A	RS-B
09 N	Zasilanie 230V		
10 L	Zasilanie 230V		

SCHEMAT INSTALACJI



Elementy sterowane

P1	Podajnik paliwa
P2	Wentylator
P3	Pompa CWU
P4	Pompa obiegowa CO
Czujniki	
T1	Temp. kotła
T2	Temp. podajnika
T3	Temp. bojlera CWU
C1	Kontaktron

DANE TECHNICZNE

Napięcie pracy	230V AC +10%/-15%
Zabezpieczenie wentylatora i podajnika	3,15A
Temperatura pracy	od +5°C do +40°C
Wilgotność	20% + 80% RH
Typ czujników	NTC - zakres: od 0°C do +100°C

Czujnik temp. (NTC) 2,2 kΩ	
°C	kΩ
0	7174,89
10	4374,83
20	2747,10
30	1774,91
40	1172,09
50	795,08
60	547,95
70	384,62
80	275,86
90	202,37
100	149,16

Wyposażenie regulatora GH11TA

Standardowe:

- 1) czujnik temperatury kotła
- 2) czujnik temperatury podajnika paliwa
- 3) kontaktron

Opcjonalne:

- 1) czujnik temperatury wody w bojlerze CWU

Sterowane urządzenia:

- 1) podajnik paliwa
- 2) pompa CO
- 3) pompa CWU
- 4) wentylator

Wyjście	Maksymalne obciążenie ciągłe	
Podajnik paliwa	2A	400W
Pompa CO	1A	200W
Pompa CWU	1A	200W
Wentylator	1A	200W