

Regulator elektroniczny G-207-P00



ZASTOSOWANIE

G-207-P00 znajduje zastosowanie w szafach i komorach chłodniczych z **dwiema sprężarkami**, pracujących zarówno w niskich jak i wysokich temperaturach.

Urządzenie stabilizuje temperaturę oraz steruje automatycznym rozmrażaniem.

W przypadku zastosowania w szafach, komorach chłodniczych lub mroźniczych możliwe jest podłączenie czujnika otwarcia drzwi, który steruje pracą kompresora, wentylatora i światła w zależności od czasu otwarcia drzwi.

Dostępne są wersje z wyłącznikiem oświetlenia pracującym niezależnie od wyłącznika głównego.

WŁAŚCIWOŚCI

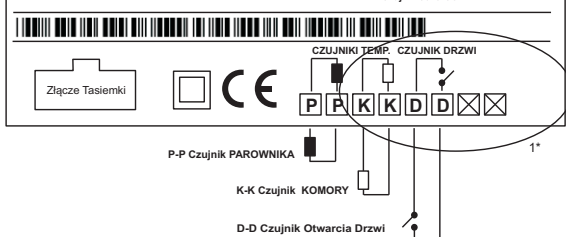
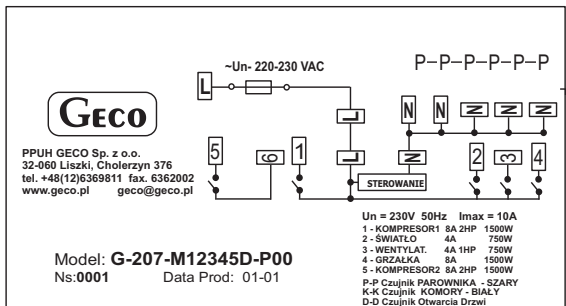
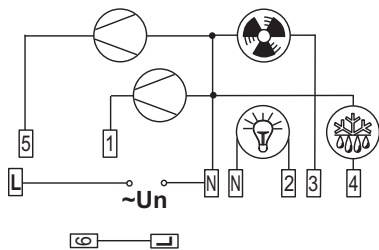
- Wbudowany wyłącznik ON/OFF
- Panel sterujący pod bezpiecznym napięciem 5V
- Hermetyczna obudowa
- Zasilanie 230V (wbudowany transformator) modułu wykonawczego
- Możliwość zasilania drugiej sprężarki z drugiej fazy
- Wbudowany bezpiecznik na zasilaniu i szyna połączeniowa (krosownica)
- 5 wyjść przekaźnikowych pracujących pod napięciem 230V (dwa przekaźniki 30A - dwie sprężarki)
- Dwa czujniki temperatury oraz czujnik otwarcia drzwi (optyczny lub magnetyczny)
- Automatyczne odszranianie parownika
- Sygnalizacja pracy kompresora i procesu odszraniania
- Sygnalizacja uszkodzeń w obwodach czujników z przejściem w pracę awaryjną
- Możliwość programowania oraz monitoringu (HACCP) za pomocą komputera oraz specjalnego klucza

DANE TECHNICZNE

WYJŚCIE	PRZEKAŹNIK	MAKSYMALNE CIĄGŁE OBCIĄŻENIE		
P1 – Kompresor	30A	8A	1500W	2HP
P2 – Światło	16A	4A	750W	-
P3 – Wentylator	16A	4A	750W	1HP
P4 – Grzałka	16A	4A	750W	-
P5 – Kompresor	30A	8A	1500W	2HP

Napięcie pracy	~230V AC +10% / -15%	Wejście	Czujnik
Temperatura otoczenia	Od +5°C do +45°C	P-P	temperatura parownika
Wilgotność	Od 20% do 80% RH	K-K	temperatura komory
Stopień ochrony	IP65 Od strony czołowej panelu sterującego	D-D (Y)	opcjonalnie magnetyczny czujnik otwarcia drzwi (optyczny)
Typ czujników	NTC - zakres: od -40°C do +60°C		

SCHEMAT POŁĄCZEŃ



- 1* - wersja z magnetycznym czujnikiem otwarcia drzwi
2* - wersja z optycznym czujnikiem otwarcia drzwi

Model: **G-207-M12345Y-P00**

- Czujnik drzwi:
1 - OUT - czarny;
2 - GND - biały;
3 - +12V - czerwony;

Optyczny Czujnik Otwarcia Drzwi

SPOSÓB OZNACZENIA

Oznaczenie modelu: **G-207-P00Kxx Mxxxx x**

- L - przycisk światła, 0 - brak
- B - buzzer, 0 - brak
- 1 - przekaźnik kompresora
- 2 - przekaźnik światła, 0 - brak
- 3 - przekaźnik wentylatora, 0 - brak
- 4 - przekaźnik grzałki/zaworu, 0 - brak;
- 5 - przekaźnik 2-go kompresora, 0 - brak;

czujnik otwarcia drzwi: D - magnetyczny,
Y - optyczny, 0 - brak;

SKŁAD ZESTAWU

Termostat:

- Panel sterujący
- Moduł wykonawczy
- Tasiemka łącząca moduł wykonawczy i panel sterujący
- Dwa czujniki temperatury o zamawianej długości.

Opcje:

- Optyczny czujnik otwarcia drzwi
- Magnetyczny czujnik otwarcia drzwi

OPIS STEROWNIKA

Parametry użytkownika

Parametr	Opis
P	Nastawa temperatury, w górę w dół

Parametry serwisowe

Parametr	Opis
c0	Co jaki czas ma następować rozmrażanie 00 jedynie odszranianie ręczne -01 brak odszraniania
c1	Maksymalny czas rozmrażania, -01 brak ograniczenia czasowego
c2	Minimalny czas postoju kompresora
c3	Czas ociekania parownika
c4	Czas wymrażania parownika, po którym nastąpi start wentylatorów niezależnie od tego czy parownik osiągnie temperaturę zadaną w parametrze 'd5'
c5	Maksymalny czas pracy kompresora 0 wyłączenie tego parametru
c6	Czas postoju kompresora po zadziałaniu zabezpieczenia z parametru 'c5'
c7	Czas wyświetlania temperatury zmierzonej przed odszranianiem po jego zakończeniu
c8	Czas pracy kompresora przy uszkodzeniu czujnika sterującego
c9	Czas postoju kompresora przy uszkodzeniu czujnika sterującego
d0	Minimalna nastawa temperatury
d1	Maksymalna nastawa temperatury
d2	Temperatura parownika, przy której nastąpi koniec rozmrażania
d3	Wartość histerezy
d4	Wartość przeskalowania czujnika komorowego w stosunku do temperatury rzeczywistej
d5	Temperatura parownika, przy której wentylatory rozpoczną pracę po zakończeniu procesu odszraniania
d6	Temperatura parownika, powyżej której wentylator zawsze wyłączony. Parametr ten nie działa podczas odszraniania. Ustawienie parametru na +40°C wyłącza to sterowanie
r0	Sposób pracy wentylatora podczas odszraniania
r1	Określenie sposobu odszraniania parownika
r2	Określenie sposobu pracy wentylatorów parownika
r3	Określenie sposobu regulacji temperatury 00 regulacja normalna 01 wg pomiaru z czujnika parownikowego
r5	Warunki załączenia odszraniania podczas startu urządzenia
r6	Opcja czujnika otwarcia drzwi
r7	Sposób załączania oświetlenia
r8	Czas od momentu otwarcia drzwi do załączenia alarmu
r9	Miejsce wpięcia czujnika otwartych drzwi

G-207-P00

G-207-P00

G-207-P00