

# Regulator do sterowania kotłami C.O. z podajnikiem ślimakowym **G-403-P02**



## ZASTOSOWANIE

G-403-P02 to sterownik przeznaczony do sterowania węglowymi kotłami C.O. z podajnikiem ślimakowym. Stabilizuje on temperaturę wody oraz steruje procesem spalania paliwa w kotle nie dopuszczając do jego wygaśnięcia.

Regulator G-403-P02 przystosowany jest do montażu na szynę TS-35 w obudowie na górze kotła lub też dzięki odpowiednim zaczeptom możliwy jest jego montaż na przedniej ściance kotła.

G-403-P02 umożliwia podłączenie dodatkowej pompy sterującej grzaniem ciepłej wody użytkowej C.W.U. w boilerze.

## WŁAŚCIWOŚCI

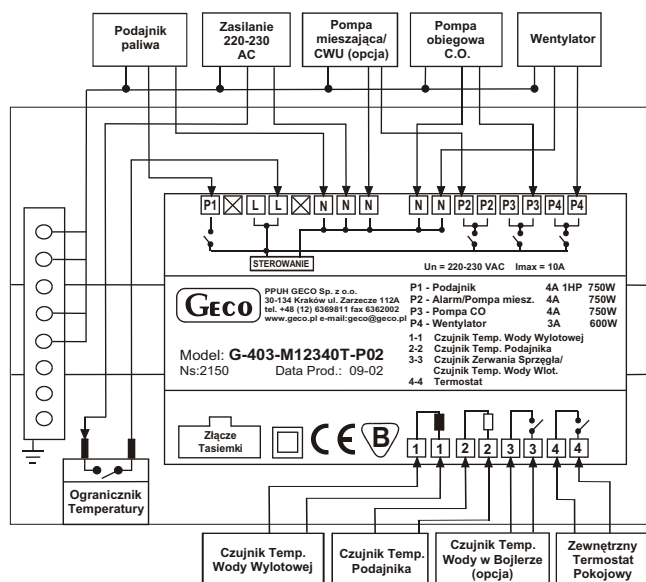
- nowoczesna i efektowna stylizacja obudowy
- prosty i przejrzysty sposób programowania i obsługi
- dwumodułowa konstrukcja (moduł wykonawczy + klawiatura)
- możliwość bezpośredniego podłączenia urządzeń pracujących pod napięciem 230V
- sterowanie układem przygotowania ciepłej wody użytkowej (możliwość podłączenia dodatkowej pompy CWU lub pompy mieszającej)
- sterowanie pracą wentylatora oraz pracą podajnika paliwa
- czujnik zerwania zawleczek sprzęgła na motoreduktorze (kontaktron)
- czujnik temperatury podajnika (zabezpieczenie przed cofnięciem ognia do podajnika)
- sygnalizacja stanu pracy regulatora
- sygnalizacja dźwiękowa stanów alarmowych
- zapamiętanie stanu pracy i wszystkich nastaw regulatora przy zaniku zasilania
- sterownik ten może również współpracować z dowolnym termostatem pokojowym.

## DANE TECHNICZNE

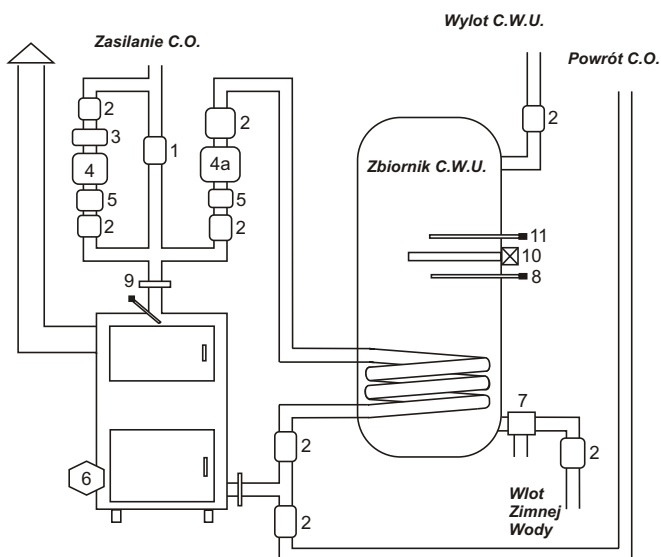
WYJŚCIE	PRZEKA NIK	MAKSYMALNA CIĄGŁA OBCIĄŻALNOŚĆ		
P1 - Podajnik paliwa	30A	4A	1HP	750W
P2 - Pompa C.W.U	16A	4A	1HP	750W
P3 - Pompa C.O.	16A	4A	1HP	750W
P4 - Wentylator	16A	3A	-	600W

Napięcie pracy	230V
Temperatura	od +5°C do + 40°C
Wilgotność	20% + 80% RH
Stopień ochrony	IP65 od strony czołowej panelu sterującego
Typ czujników	NTC - zakres: od -40°C do +100°C

## Schemat połączeń



## Schemat instalacji C.W.U.



Legenda:

1. Zawór różnicowy
2. Zawór kulowy odcinający
3. Zawór zwrotny
4. Pompa obiegowa
- 4a. Pompa ładująca boiler
5. Filtr siatkowy
6. Wentylator kotła
7. Zawór bezpieczeństwa bojlera
8. Czujnik temperatury C.W.U. sterownika G-403-P02
9. Czujnik temperatury wody kotłowej sterownika G-403-P02
10. Grzałka elektryczna bojlera
11. Czujnik temperatury grzałki elektrycznej bojlera

## Opis sterownika

Sterownik G-403-P02 został zaprojektowany z przeznaczeniem do węglowych kotłów C.O. z podajnikiem ślimakowym.

W celu zapewnienia optymalnej pracy sterownika z kotłem, G-403-P02 wyposażony został w dwa typy parametrów konfigurowalnych przez użytkownika i przez producenta kotła:

### I. Parametry użytkownika dostępne dla użytkownika

Parametr	Opis parametru	Zakres zmian	Nastawa fabr.
U0	Temperatura zadana na kotle	Producent	45°C
U1	Czas podawania węgla do kotła	15+240 s	5
U2	Czas postoju podajnika węgla	5+180 s	5
U3	Czas podtrzymania	5+250min	10
U4	Opóźnienie wyłączenia wentylatora w podtrzymaniu	5+250 s	5

### II Parametry serwisowe dostępne dla producenta kotła

Parametr	Opis parametru	Zakres zmian	Nastawa fabr.
C0	Czas obrotu podajnika paliwa (gdy 0 to brak kontaktronu)	1+120 s	0 s
C1	Czujnik temp. w podajniku 0- brak czujnika; 1- jest czujnik	0+1	1
C2	Czas pracy podajnik i wentylator, gdy minie ustawiony przez użytkownika czas oczekiwania w podtrzymaniu	5+240 s	5 s
C3	Czas oczekiwania na wzrost temperatury wody, gdy sterownik sprawdza, czy palenisko nie wygasło	0+250 min	90 min
C4	Mnożnik czasu pracy wentylatora zaraz po przejściu sterownika do stanu podtrzymania	1+5	5
C5	Czas co który włączy się pompa na 30 sekund gdy trwa blokada przez termostat pokojowy.	0+99 min	1 min
C6	Sterowanie pompą dodatkową 0 brak pompy 1 pompa mieszająca 2 pompa CWU	0+2	0
D0	Temperatura minimalna na kotle	30+50°C	40°C
D1	Temperatura maksymalna na kotle	55+90°C	90°C
D2	Temperatura załączenia pompy C.O.	25+80°C	40°C
D3	Dolna histereza temperatury	1+10°C	4°C
D4	Temperatura załączenia pompy mieszającej lub pompy CWU.	35+55°C	40°C

## Sposób oznaczania

### G-403-P02Rx-M12340T

**B** sygnalizacja dźwiękowa klawiatury

**0** brak sygnalizacji dźwiękowej klawiatury

## Skład zestawu

### I. Wyposażenie podstawowe:

1. Moduł wykonawczy G-403-M12340T-P02
2. Klawiatura G-403-P02
3. Tasiemka łącząca moduł wykonawczy z panelem
4. Czujnik temperatury wody wylotowej CZT-CZ-OD-xxx
5. Studzienka pomiarowa

### II. Wyposażenie dodatkowe:

1. Obudowa metalowa
2. Czujnik temp. wody w bojlerze CZT-CZ-OD-xxx
3. Ogranicznik temperatury
4. Studzienka pomiarowa
5. Przewód zasilający