

Regulator do sterowania kotłami C.O. z podajnikiem tłokowym (szufladowym)

G-403-P07



ZASTOSOWANIE

G-403-P07 to sterownik przeznaczony do sterowania węglowymi kotłami C.O. z podajnikiem tłokowym oraz szufladowym. Stabilizuje on temperaturę wody oraz steruje procesem spalania paliwa w kotle nie dopuszczając do jego wygaśnięcia.

Regulator G-403-P07 przystosowany jest do montażu na szynę TS-35 w obudowie na górze kotła lub też dzięki odpowiednim zaczeptom możliwy jest jego montaż na przedniej ściance kotła.

G-403-P07 umożliwia podłączenie dodatkowej pompy sterującej grzaniem ciepłej wody użytkowej C.W.U. w bojlerze.

WŁAŚCIWOŚCI

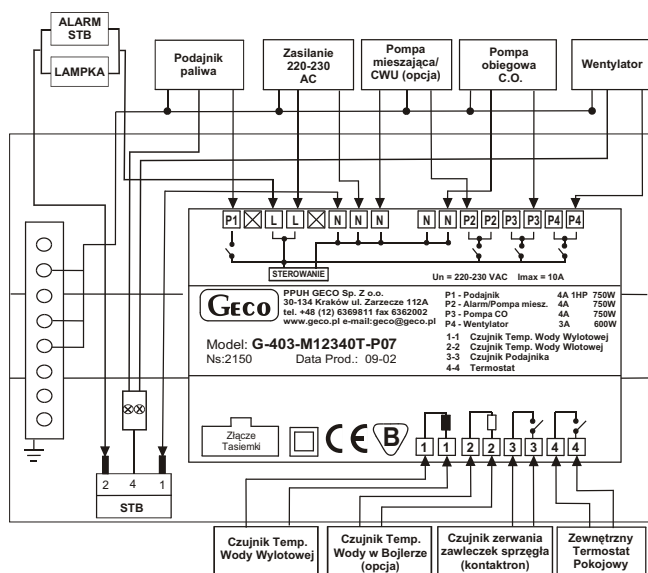
- nowoczesna i efektowna stylizacja obudowy
- prosty i przejrzysty sposób programowania i obsługi
- dwumodułowa konstrukcja (moduł wykonawczy + klawiatura)
- możliwość bezpośredniego podłączenia urządzeń pracujących pod napięciem 230V
- sterowanie układem przygotowania ciepłej wody użytkowej (możliwość podłączenia dodatkowej pompy CWU lub pompy mieszającej)
- sterowanie pracą wentylatora oraz pracą podajnika paliwa
- czujnik zerwania zawleczonego sprężenia na motoreduktorze (kontaktron)
- sygnalizacja stanu pracy regulatora
- sygnalizacja dźwiękowa stanów alarmowych
- zapamiętanie stanu pracy i wszystkich nastaw regulatora przy zaniku zasilania
- sterownik ten może również współpracować z dowolnym termostatem pokojowym.

DANE TECHNICZNE

WYJŚCIE	PRZEKA NIK	MAKSYMALNA CIĄGŁA OBCIĄŻALNOŚĆ		
P1 - Pompa C.O.	16A	4A	1HP	750W
P2 - Pompa C.W.U	16A	4A	1HP	750W
P3 - Podajnik paliwa	30A	4A	1HP	750W
P4 - Wentylator	16A	3A	-	600W

Napięcie pracy	230V
Temperatura	od +5°C do + 40°C
Wilgotność	20% ÷ 80% RH
Stopień ochrony	IP65 od strony czołowej panelu sterującego
Typ czujników	NTC - zakres: od -40°C do +120°C

Schemat połączeń



Opis sterownika

Sterownik G-403-P07 został zaprojektowany z przeznaczeniem do węglowych kotłów C.O. z podajnikiem łukowym oraz szufładowym.

W celu zapewnienia optymalnej pracy sterownika z kotłem, G-403-P07 wyposażony został w dwa typy parametrów konfigurowalnych przez użytkownika i przez producenta kotła:

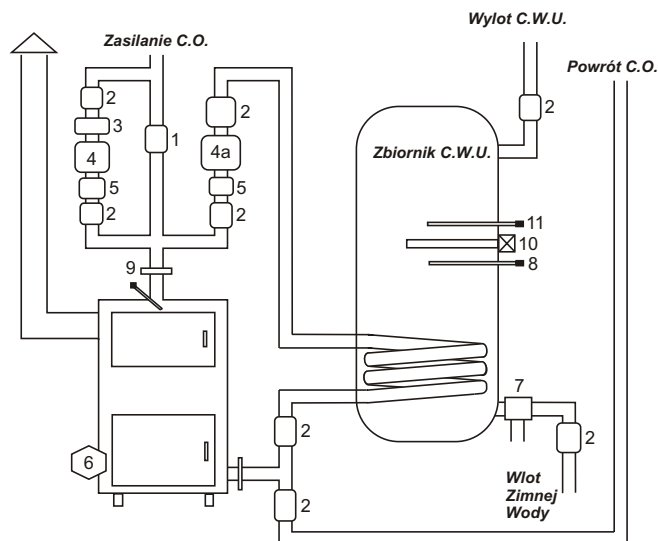
I. Parametry użytkownika dostępne dla użytkownika

Parametr	Opis parametru	Zakres zmian	Nastawa fabr.
U0	Temperatura zadana na kotle	Producent	45°C
U1	Czas postoju podajnika węgla	5+250 s	5 s

II Parametry serwisowe dostępne dla producenta kotła

Parametr	Opis parametru	Zakres zmian	Nastawa fabr.
C0	Czas, po którym sterownik przejdzie z podtrzymania do pracy automatycznej, aby zapobiec wygaśnięciu paleniska	10+250 min	10 min
C1	Czas włączenia podajnika w pracy automatycznej.	1+50	50 (=5s)
C2	Czas, co który włączy się pompa na 30 sekund gdy trwa blokada przez termostat pokojowy.	0+60 min	0 min
C3	Czas, na który sterownik przejdzie do pracy automatycznej, gdy minie czas oczekiwania w podtrzymaniu.	5+240 s	5 s
C4	Czas oczekiwania na wzrost temperatury wody, gdy sterownik sprawdza, czy palenisko nie wygasło.	0+255 min	5 min
C5	Półowa czasu obrotu koła napędzającego podajnik paliwa	1+100	10 (=1s)
C6	Sterowanie pompą dodatkową 0 brak pompy 1 pompa mieszająca 2 pompa CWU	0+2	0
D0	Temperatura minimalna na kotle	30+50°C	40°C
D1	Temperatura maksymalna na kotle	55+90°C	80°C
D2	Temperatura załączenia pompy C.O.	25+80°C	40°C
D3	Histeresa temperatury	1+10°C	1°C
D4	Temperatura załączenia pompy mieszającej lub pompy CWU.	35+55°C	40°C
D5	Mnożnik kroku czasu pracy podajnika 0 krok 0.1sek 1 krok 1sek	0+1	0

Schemat instalacji C.W.U.



Legenda:

1. Zawór różnicowy
2. Zawór kulowy odcinający
3. Zawór zwrotny
4. Pompa obiegowa
- 4a. Pompa ładująca boiler
5. Filtr siatkowy
6. Wentylator kotła
7. Zawór bezpieczeństwa bojlera
8. Czujnik temperatury C.W.U. sterownika G-403-P07
9. Czujnik temperatury wody kotłowej sterownika G-403-P07
10. Grzałka elektryczna bojlera
11. Czujnik temperatury grzałki elektrycznej Bojlera

Sposób oznaczania

G-403-P07Rx-M12340T

B sygnalizacja dźwiękowa klawiatury

0 brak sygnalizacji dźwiękowej klawiatury

Skład zestawu

I. Wyposażenie podstawowe:

1. Moduł wykonawczy G-403-M12340T-P07
2. Klawiatura G-403-P07
3. Tasiemka łącząca moduł wykonawczy z panelem
4. Czujnik temperatury wody wylotowej CZT-CZ-OD-xxx
5. Czujnik zerwania zawlecze /kontaktron/
6. Studzienka pomiarowa

II. Wyposażenie dodatkowe:

1. Obudowa metalowa
2. Czujnik temp. wody w bojlerze CZT-CZ-OD-xxx
3. Ogranicznik temperatury
4. Studzienka pomiarowa
5. Przewód zasilający