

Regulator do sterowania kotłami C.O. na drewno „HOLZGAS” G-406-P02



ZASTOSOWANIE



G-406-P02 to sterownik przeznaczony do sterowania kotłami opalonymi drewnem i materiałami drewno-pochodnymi. Zasada działania sterownika oparta jest na zjawisku destylacji pirolitycznej, polegającej na wytworzeniu gazu drzewnego z masy drzewnej.

Regulator G-406-P02 przystosowany jest do montażu na szynę typu DIN w obudowie na górze kotła lub też dzięki odpowiednim zaczeptom możliwy jest jego montaż na przedniej ścianie kotła.

G-406-P03 umożliwia podłączenie dodatkowej pompy sterującej grzaniem ciepłej wody użytkowej C.W.U. w bojlerze.

WŁAŚCIWOŚCI

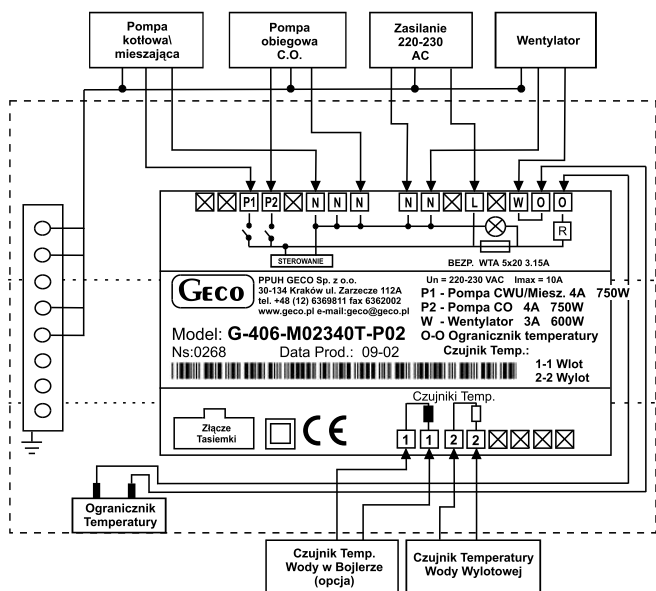
- nowoczesna i efektowna stylizacja obudowy
- prosty i przejrzysty sposób programowania i obsługi
- dwumodułowa konstrukcja (moduł wykonawczy + klawiatura)
- możliwość bezpośredniego podłączenia urządzeń pracujących pod napięciem 230V
- sterowanie układem przygotowania ciepłej wody użytkowej C.W.U
- stabilizacja minimalnej temperatury na kotle powyżej 55°C
- funkcja czyszczenia kotła „KOMINIARZ”
- płynne sterowanie obrotami wentylatora
- pomiar temperatury wody wylotowej z kotła
- sygnalizacja stanu pracy regulatora
- sygnalizacja dźwiękowa stanów alarmowych
- zapamiętanie stanu pracy i wszystkich nastaw regulatora przy zaniku napięcia zasilania

DANE TECHNICZNE

WYJŚCIE	TRIAK / PRZEKAŹNIK	MAKSYMALNA CIĄGŁA OBCIĄŻALNOŚĆ		
P1 - Pompa C.W.U./Miesz.	16A	4A	1HP	750W
P2 - Pompa C.O.	16A	4A	1HP	750W
W - Wentylator	16A	3A	-	600W

Napięcie pracy	230V
Temperatura	od +5°C do + 40° C
Wilgotność	20% ÷ 80% RH
Stopień ochrony	IP65 od strony czołowej panelu sterującego
Typ czujników	NTC - zakres: od -40°C do +100°C

Schemat połączeń



Opis sterownika

Sterownik G-406-P02 został zaprojektowany z przeznaczeniem do kotłów centralnego ogrzewania opalanych drewnem. Prowadzi on proces spalania w kotle w oparciu o zjawisko pirolizy drewna.

W celu zapewnienia optymalnej pracy sterownika z kotłem, G-406-P02 wyposażony został w dwa typy parametrów konfigurowalnych przez użytkownika i przez producenta kotła:

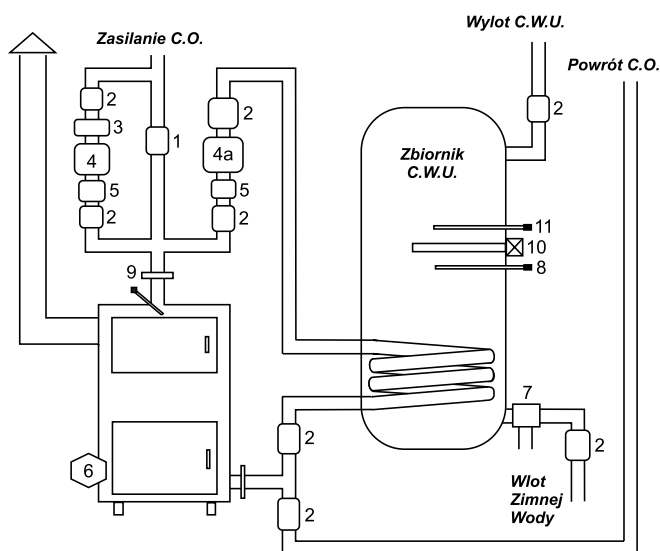
I. Parametry użytkownika dostępne dla użytkownika

Parametr	Opis parametru	Zakres zmian	Nastawa fabr.
U0	Temperatura zadana na kotle	Producent	45°C
U1	Bieg pracy wentylatora	1÷5	5

II Parametry serwisowe dostępne dla producenta kotła

Parametr	Opis parametru	Zakres zmian	Nastawa fabr.
C0	Czas trwania przedmuchu	1÷120 s	15 s
C1	Czas postoju wentylatora pomiędzy przedmuchami w trybie podtrzymania	1÷30 min	30 min
C2	Czas, po którym uznaje się, że paleniska wygasło 0 - (nieakt)	0÷90 min	20 min
C3	Konfiguracja pompy dodatkowej: 0 brak 1 pompa mieszająca 2 pompa CWU	0÷1	0
C4	Minimalne obroty wentylatora	50÷99	80
C5	Maksymalne obroty wentylatora	100÷225	180
D0	Temperatura min. na kotle dostępna dla klienta	50÷60°C	60°C
D1	Temperatura max. na kotle dostępna dla klienta	70÷90°C	85°C
D2	Różnica temperatur dla przerywanego załączenia pompy c.o.	2÷50°C	10°C
D3	Temperatura załączenia pompy CO	55÷80°C	60°C
D4	Temperatura załączenia pompy mieszającej (gdy d3=0) lub temperatura stabilizowana w bojlerze (gdy d3=1) gdy pompa jest podłączona	40÷57°C	57°C
D5	Temperatura wyłączenia pompy mieszającej	58÷65°C	60°C

Schemat instalacji C.W.U.



Legenda:

1. Zawór różnicowy
2. Zawór kulowy odcinający
3. Zawór zwrotny
4. Pompa obiegowa
- 4a. Pompa ładująca boiler
5. Filtr siatkowy
6. Wentylator kotła
7. Zawór bezpieczeństwa bojlera
8. Czujnik temperatury C.W.U. sterownika G-406-P02
9. Czujnik temperatury wody kotłowej sterownika G-406-P02
10. Grzałka elektryczna bojlera
11. Czujnik temperatury grzałki elektrycznej Bojlera

Sposób oznaczania

G-406-P0200-M123400

Skład zestawu

I. Wyposażenie podstawowe:

1. Moduł wykonawczy G-406-M123400-P02
2. Klawiatura G-406-P02
3. Tasiemka łącząca moduł wykonawczy z klawiaturą
4. Czujnik temperatury wody wylotowej CZT-CZ-OD-xxx
5. Studzienka pomiarowa

II. Wyposażenie dodatkowe:

1. Obudowa metalowa
2. Czujnik temp. wody w bojlerze CZT-CZ-OD-xxx
3. Ogranicznik temperatury
4. Studzienka pomiarowa
5. Przewód zasilający