

Regulator do sterowania nawiewowymi kotłami C.O.

G-406-P03



ZASTOSOWANIE

G-406-P03 to sterownik przeznaczony do sterowania nawiewowymi kotłami C.O. na paliwa stałe. Stabilizuje on temperaturę wody oraz steruje procesem spalania paliwa w kotle nie dopuszczając do jego wygaśnięcia.

Regulator G-406-P03 przystosowany jest do montażu na szynę TS-35 w obudowie na górze kotła lub też dzięki odpowiednim zaczeptom możliwy jest jego montaż na przedniej ściance kotła.

G-406-P03 umożliwia podłączenie dodatkowej pompy sterującej grzaniem ciepłej wody użytkowej C.W.U. w bojlerze.

WŁAŚCIWOŚCI

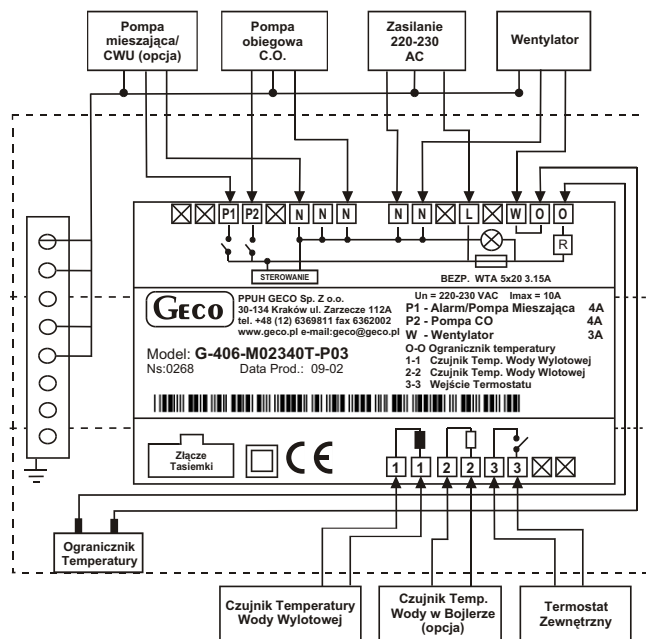
- nowoczesna i efektowna stylizacja obudowy
- prosty i przejrzysty sposób programowania i obsługi
- dwumodułowa konstrukcja (moduł wykonawczy + klawiatura)
- możliwość bezpośredniego podłączenia urządzeń pracujących pod napięciem 230V
- sterowanie układem przygotowania ciepłej wody użytkowej (możliwość podłączenia dodatkowej pompy CWU lub pompy mieszającej)
- płynne sterowanie obrotami wentylatora
- czujnik temperatury wody wylotowej z kotła
- sygnalizacja stanu pracy regulatora
- sygnalizacja dźwiękowa stanów alarmowych
- zapamiętanie stanu pracy i wszystkich nastaw regulatora przy zaniku zasilania
- sterownik ten może również współpracować z dowolnym termostatem pokojowym.

DANE TECHNICZNE

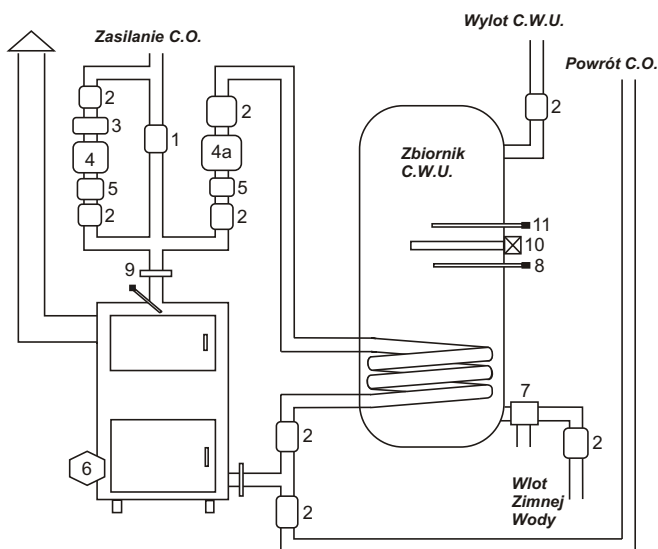
WYJŚCIE	TRIAK / PRZEKA NIK	MAKSYMALNA CIĄGŁA OBCIĄŻALNOŚĆ		
P1 - Pompa C.W.U.	16A	4A	1HP	750W
P2 - Pompa C.O.	16A	4A	1HP	750W
W - Wentylator	16A	3A	-	600W

Napięcie pracy	230V
Temperatura	od +5°C do + 40°C
Wilgotność	20% ÷ 80% RH
Stopień ochrony	IP65 od strony czołowej panelu sterującego
Typ czujników	NTC - zakres: od -40°C do +100°C

Schemat połączeń



Schemat instalacji C.W.U.



Legenda:

1. Zawór różnicowy
2. Zawór kulowy odcinający
3. Zawór zwrotny
4. Pompa obiegowa
- 4a. Pompa ładująca boiler
5. Filtrowanie
6. Wentylator kotła
7. Zawór bezpieczeństwa bojlera
8. Czujnik temperatury C.W.U. sterownika G-406-P03
9. Czujnik temperatury wody kotłowej sterownika G-406-P03
10. Grzałka elektryczna bojlera
11. Czujnik temperatury grzałki elektrycznej Bojlera

Opis sterownika

Sterownik G-406-P03 został zaprojektowany z przeznaczeniem do nawiewowych kotłów C.O. Reguluje on proces spalania w kotle bez względu na rodzaj paliwa.

W celu zapewnienia optymalnej pracy sterownika z kotłem, G-406-P03 wyposażony został w dwa typy parametrów konfigurowalnych przez użytkownika i przez producenta kotła:

I. Parametry użytkownika dostępne dla użytkownika

Parametr	Opis parametru	Zakres zmian	Nastawa fabr.
U0	Temperatura zadana na kotle	Producent	45°C
U1	Bieg pracy wentylatora	1+10	5

II Parametry serwisowe dostępne dla producenta kotła

Parametr	Opis parametru	Zakres zmian	Nastawa fabr.
C0	Czas postoju wentylatora pomiędzy przedmuchami w trybie podtrzymania	1+30 min	5 min
C1	Czas trwania przedmuchu	1+120 s	5 s
C2	Czas, co który włączy się pompa na 30 sekund, gdy trwa blokada przez termostat pokojowy. Jeśli 'c2' =0 pompa nie zostanie załączona.	0+60	0 (nieak)
C3	Czas, co który sterownik zwiększy bieg o 1 w czasie softstartu	1+20 s	5 s
C4	Czas oczekiwania na wzrost temperatury wody, gdy sterownik sprawdza, czy palenisko nie wygasło	0+250 min	5 min
C5	Czas po upływie, którego alarm zostanie wyłączony na stałe. Jeśli alarm 'c5'=0 nie zostanie wyłączony na stałe	0+99 min	0 (nieak)
C6	Sterowanie pompą dodatkową 0 brak pompy 1 pompa mieszająca 2 pompa CWU	0+2	0
D0	Temperatura minimalna na kotle	15+50°C	40°C
D1	Temperatura maksymalna na kotle	55+90°C	80°C
D2	Temperatura załączenia pompy C.O.	25+80°C	40°C
D3	Dolna histereza temperatury	1+10°C	1°C
D4	Minimalne obroty wentylatora	50+99	50
D5	Maksymalne obroty wentylatora	100+255	180
D6	Temperatura załączenia pompy mieszającej lub pompy CWU.	35+55°C	40°C

Sposób oznaczania

G-406-P03Rx-M02340T

B sygnalizacja dźwiękowa klawiatury

0 brak sygnalizacji dźwiękowej klawiatury

Skład zestawu

I. Wyposażenie podstawowe:

1. Moduł wykonawczy G-406-M02340T-P03
2. Klawiatura G-406-P03
3. Tasiemka łącząca moduł wykonawczy z panelem
4. Czujnik temperatury wody wylotowej CZT-CZ-OD-xxx
5. Studzienka pomiarowa

II. Wyposażenie dodatkowe:

1. Obudowa
2. Czujnik temp. wody w bojlerze CZT-CZ-OD-xxx
3. Ogranicznik temperatury
4. Studzienka pomiarowa
5. Przewód zasilający