

Regulator do sterowania kotłami C.O. z podajnikiem tłokowym i regulacją obrotów wentylatora **G-406-P07**



ZASTOSOWANIE

G-406-P07 jest sterownikiem przeznaczonym do sterowania węglowymi kotłami C.O. z podajnikiem tłokowym oraz szufladowym. Prowadzi on w sposób automatyczny proces spalania paliwa w kotle nie dopuszczając do jego wygaśnięcia.

Regulator G-406-P07 przystosowany został do montażu na szynę TS-35 w obudowie na górze kotła lub też dzięki odpowiednim zaczeptom możliwy jest jego montaż na przedniej ściance kotła.

G-406-P07 umożliwia podłączenie dodatkowej pompy sterującej grzaniem ciepłej wody użytkowej C.W.U. w boilerze.

WŁAŚCIWOŚCI

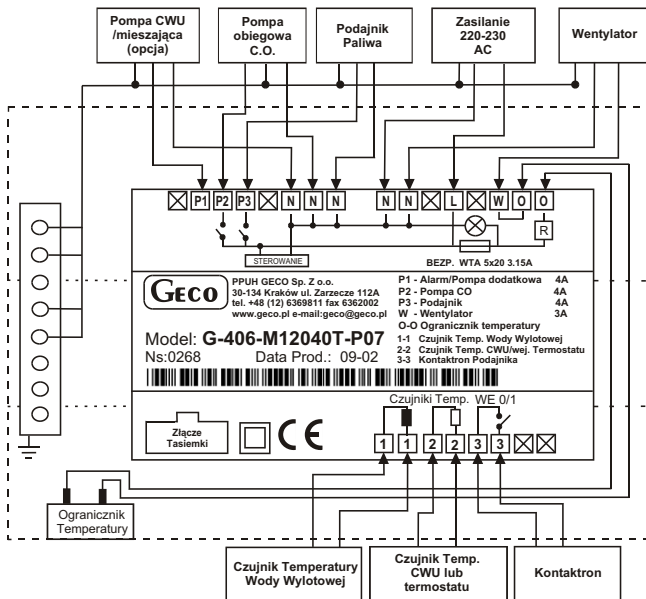
- nowoczesna i efektowna stylizacja obudowy
- prosty i przejrzysty sposób programowania i obsługi
- dwumodułowa konstrukcja (moduł wykonawczy + klawiatura)
- możliwość bezpośredniego podłączenia urządzeń pracujących pod napięciem 230V
- sterowanie układem przygotowania ciepłej wody użytkowej CWU
- płynna regulacja obrotów wentylatora
- czujnik zerwania zawleczonego sprężenia na motoreduktorze (kontaktron)
- sygnalizacja stanu pracy regulatora oraz sygnalizacja dźwiękowa stanów alarmowych
- zapamiętanie stanu pracy i wszystkich nastaw regulatora przy zaniku zasilania
- obsługa termostatu pokojowego

DANE TECHNICZNE

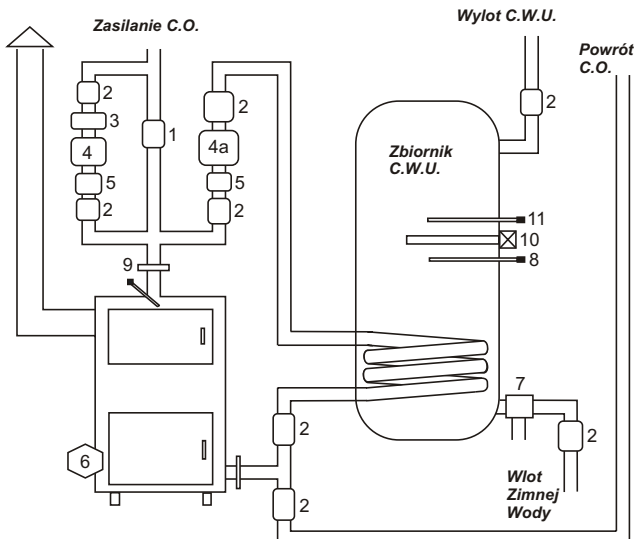
WYJŚCIE	TRIAK / PRZEKA NIK	MAKSYMALNA CIĄGŁA OBCIĄŻALNOŚĆ		
P1 - Pompa C.W.U.	16A	4A	1HP	750W
P2 - Pompa C.O.	16A	4A	1HP	750W
P3 - Podajnik paliwa	16A	4A	1HP	750W
W - Wentylator	16A	3A	-	600W

Napięcie pracy	230V
Temperatura	od +5°C do + 40°C
Wilgotność	20% ÷ 80% RH
Stopień ochrony	IP65 od strony czołowej panelu sterującego
Typ czujników	NTC - zakres: od -40°C do +100°C

Schemat połączeń



Schemat instalacji C.W.U.



Legenda:

1. Zawór różnicowy
2. Zawór kulowy odcinający
3. Zawór zwrotny
4. Pompa obiegowa
- 4a. Pompa ładująca boiler
5. Filtr siatkowy
6. Wentylator kotła
7. Zawór bezpieczeństwa bojlera
8. Czujnik temperatury C.W.U. sterownika G-406-P07
9. Czujnik temperatury wody kotłowej sterownika G-406-P07
10. Grzałka elektryczna boileru
11. Czujnik temperatury grzałki elektrycznej bojlera

Sposób oznaczania

G-406-P07RB-M02340T

B sygnalizacja dźwiękowa klawiatury

Opis sterownika

Sterownik G-406-P07 został zaprojektowany z przeznaczeniem do sterowania kotłami z podajnikiem tłokowym lub szufladowym opalanych miałem.

W celu zapewnienia optymalnej pracy sterownika z kotłem, G-406-P07 wyposażony został w dwa typy parametrów konfigurowalnych przez użytkownika i przez producenta kotła:

I. Parametry użytkownika dostępne dla użytkownika

Parametr	Opis parametru	Zakres zmian	Nastawa fabr.
U0	Temperatura zadana na kotle	Producent	45°C
U1	Czas pomiędzy kolejnymi uruchomieniami podajnika	5+250 s	10 s
U2	Wydajność wentylatora	1+10	5

II Parametry serwisowe dostępne dla producenta kotła

Parametr	Opis parametru	Zakres zmian	Nastawa fabr.
C0	Czas, po którym sterownik przejdzie z podtrzymania do pracy automatycznej, aby zapobiec wygaśnięciu paleniska	10+250 min	10 min
C1	Czas włączenia podajnika w pracy automatycznej	1+50	50 (=5s)
C2	Czas, co który włączy się pompa na 30 sekund gdy trwa blokada przez termostat pokojowy. Jeśli 'c2'=0 pompa nie zostanie załączona.	0+60 min	0 min
C3	Czas, na który sterownik przejdzie do pracy automatycznej, gdy minie czas oczekiwania w podtrzymaniu	5+240 s	5 s
C4	Czas oczekiwania na wzrost temperatury wody, gdy sterownik sprawdza, czy palenisko nie wygasło, jeśli 'c4'=0 to detekcja wygaśnięcia kotła i alarm AL5 są wyłączone.	0+250 min	5min
C5	Półowa czasu obrotu koła napędzającego podajnik paliwa	1+100	10 (=1s)
C6	Sterowanie pompą mieszającą 0-brak pompy-przełącznik do alarmu 1-pompa na kotle-pompa mieszająca 2-pompa do bojlera-grzanie CWU	0+2	0
D0	Temperatura min, jaką będzie mógł ustawić sobie klient	30+50°C	40°C
D1	Temperatura max, jaką będzie mógł ustawić sobie klient	55+85°C	80°C
D2	Temperatura załączenia pompy	25+80°C	40°C
D3	Histereza temperatury	1+10°C	1°C
D4	Temperatura załączenia pompy mieszającej (gdy c6=1) lub temperatura stabilizowana w bojlerze (gdy c6=2)	35+60°C	40°C
D5	Minimalne obroty wentylatora	50+99	80
D6	Maksymalne obroty wentylatora	100+220	150
D7	Mnożnik kroku czasu pracy podajnika	0+1	0

Skład zestawu

I. Wyposażenie podstawowe:

1. Moduł wykonawczy G-406-M12340T-P07
2. Klawiatura G-406-P07
3. Tasiemka łącząca moduł wykonawczy z klawiaturą
4. Czujnik temperatury wody wylotowej CZT-CZ-OD-xxx
5. Kontakttron CTC-100
6. Studzienka pomiarowa

II. Wyposażenie dodatkowe:

1. Obudowa metalowa
2. Czujnik temp. wody w bojlerze CZT-CZ-OD-xxx
3. Ogranicznik temperatury
4. Studzienka pomiarowa
5. Przewód zasilający