

Regulator do sterowania kotłami C.O.  
z podajnikiem ślimakowym  
i regulacją obrotów wentylatora

**G-406-P09**



**ZASTOSOWANIE**

G-406-P09 jest sterownikiem przeznaczonym do sterowania retortowymi kotłami C.O. z podajnikiem ślimakowym. Prowadzi on w sposób automatyczny proces spalania paliwa w kotle nie dopuszczając do jego wygaśnięcia.

Regulator G-406-P09 przystosowany został do montażu na szynę TS-35 w obudowie na górze kotła lub też dzięki odpowiednim zaczeptom możliwy jest jego montaż na przedniej ściance kotła.

G-406P09 umożliwia podłączenie dodatkowej pompy sterującej grzaniem ciepłej wody użytkowej C.W.U. w bojlerze.

**WŁAŚCIWOŚCI**

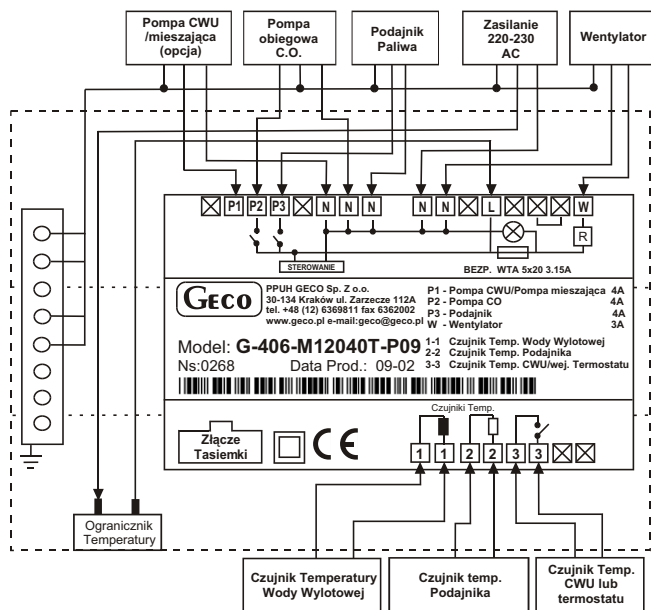
- nowoczesna i efektowna stylizacja obudowy
- prosty i przejrzysty sposób programowania i obsługi
- dwumodułowa konstrukcja (moduł wykonawczy + klawiatura)
- możliwość bezpośredniego podłączenia urządzeń pracujących pod napięciem 230V
- sterowanie układem przygotowania ciepłej wody użytkowej CWU
- płynna regulacja obrotów wentylatora
- czujnik temperatury podajnika (zabezpieczenie przed cofnięciem ognia do podajnika)
- sygnalizacja stanu pracy regulatora oraz sygnalizacja dźwiękowa stanów alarmowych
- zapamiętanie stanu pracy i wszystkich nastaw regulatora przy zaniku zasilania
- obsługa termostatu pokojowego

**DANE TECHNICZNE**

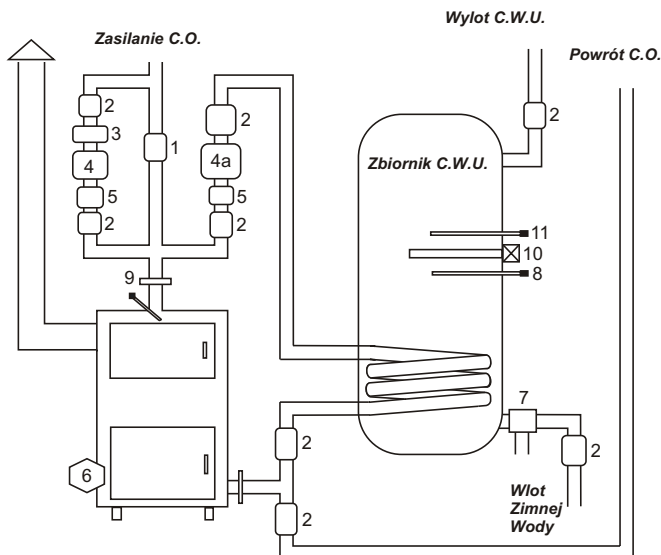
WYJŚCIE	TRIAK / PRZEKA NIK	MAKSYMALNA CIĄGŁA OBCIĄŻALNOŚĆ		
P1 - Pompa C.W.U.	16A	4A	1HP	750W
P2 - Pompa C.O.	16A	4A	1HP	750W
P3 - Podajnik paliwa	16A	4A	1HP	750W
W - Wentylator	16A	3A	-	600W

Napięcie pracy	230V
Temperatura	od +5°C do + 40°C
Wilgotność	20% + 80% RH
Stopień ochrony	IP65 od strony czołowej panelu sterującego
Typ czujników	NTC - zakres: od -40°C do +100°C

## Schemat połączeń



## Schemat instalacji C.W.U.



Legenda:

- Zawór różnicowy
- Zawór kulowy odcinający
- Zawór zwrotny
- Pompa obiegowa
- 4a. Pompa ładująca boiler
- Filtr siatkowy
- Wentylator kotła
- Zawór bezpieczeństwa bojlera
- Czujnik temperatury C.W.U. sterownika G-406-P09
- Czujnik temperatury wody kotłowej sterownika G-406-P09
10. Grzałka elektryczna boiler
11. Czujnik temperatury grzałki elektrycznej Bojlera

## Sposób oznaczania

### G-406-P09RB-M12340T

**B** sygnalizacja dźwiękowa klawiatury

M1234 zastosowane przekaźniki

## Opis sterownika

Sterownik G-406-P09 został zaprojektowany z przeznaczeniem do kotłów retortowych z podajnikiem ślimakowym.

W celu zapewnienia optymalnej pracy sterownika z kotłem, G-406-P09 wyposażony został w dwa typy parametrów konfigurowalnych przez użytkownika i przez producenta kotła:

### I. Parametry użytkownika dostępne dla użytkownika

Parametr	Opis parametru	Zakres zmian	Nastawa fabr.
U0	Temperatura zadana na kotle	Producent	45°C
U1	Czas podawania węgla do kotła C.O.	5+240 s	5 s
U2	Czas postoju podajnika węgla	5+180 s	5 s
U3	Czas podtrzymania	5+250min	10 min
U4	Opóźnienie wyłączenia wentylatora w podtrzymaniu	5+250 s	5 s
U5	Wydajność wentylatora	1+10	5

### II. Parametry serwisowe dostępne dla producenta kotła

Parametr	Opis parametru	Zakres zmian	Nastawa fabr.
C0	reserved	0	0
C1	Parametr załączający/wyłączający kontrolę czujnika zapłonu paliwa w podajniku	0+1	1
C2	Czas, na który sterownik włączy podajnik i wentylator, gdy minie ustawiony przez użytkownika czas oczekiwania w podtrzymaniu	5+240 s	5 s
C3	Czas oczekiwania na wzrost temperatury wody, gdy sterownik sprawdza, czy palenisko nie wygasło.	0+250 min	90 min
C4	Współczynnik, o jaki zostaje pomnożony czas pracy wentylatora zaraz po przejściu sterownika do stanu podtrzymania (aby paliwo się rozpałiło)	1+5	5
C5	Czas, co który włączy się pompa na 30 sekund, gdy trwa blokada przez termostat pokojowy. Jeśli 'c5' = 0 pompa nie zostanie załączona.	0+99 min	1 min
C6	Sterowanie pompą mieszającą	0+2	0
D0	Temperatura min,	30+50°C	40°C
D1	Temperatura max,	55+85°C	85°C
D2	Temperatura załączenia pompy	25+80°C	40°C
D3	Dolna histereza temperatury	1+10°C	4°C
D4	Temperatura załączenia pompy mieszającej lub temperatura stabilizowana w bojlerze gdy pompa jest podłączona	35+60°C	40°C
D5	Minimalne obroty wentylatora	50+99	60
D6	Maksymalne obroty wentylatora	100+220	190

## Skład zestawu

### I. Wyposażenie podstawowe:

- Moduł wykonawczy G-406-M12340T-P09
- Klawiatura G-406-P09
- Tasiemka łącząca moduł wykonawczy z klawiaturą
- Czujnik temperatury wody wylotowej CZT-CZ-OD-xxx
- Studzienka pomiarowa

### II. Wyposażenie dodatkowe:

- Obudowa metalowa
- Czujnik temp. wody w bojlerze CZT-CZ-OD-xxx
- Ogranicznik temperatury
- Studzienka pomiarowa
- Przewód zasilający