

## Regulator do sterowania kotłami C.O. z palnikiem na pelety

# G-406-P11



### ZASTOSOWANIE

G-406-P11 jest sterownikiem przeznaczonym do sterowania kotłami C.O. wyposażonymi w palniki do spalania pelety. Precyzyjnie dawkuje opał oraz reguluje dopływ powietrza potrzebnego do procesu spalania.

Poprzez możliwość podłączenia grzałki elektrycznej i czujnika płomienia, G-406-P11 zapewnia samoczynne, ponowne rozpalenie kotła w przypadku jego wygaśnięcia. Utrzymując automatycznie stały poziom paliwa w zasobniku pośrednim, sterownik zapewnia długą, prawie bezobsługową pracę kotła.\*

Regulator G-406-P11 przystosowany został do montażu na szynę TS-35 w obudowie na górze kotła lub też dzięki odpowiednim zaczeptom możliwy jest jego montaż na przedniej ściance kotła.

\* możliwość dla palników z zasobnikiem pośrednim

### WŁAŚCIWOŚCI

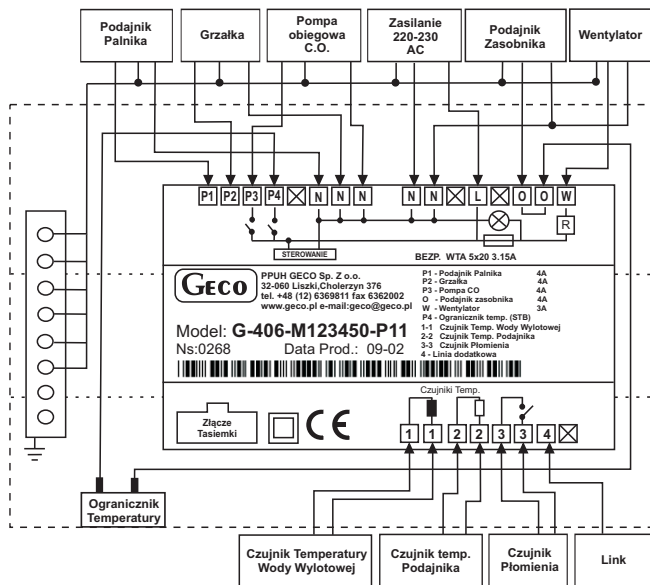
- nowoczesna i efektowna stylizacja obudowy
- prosty i przejrzysty sposób programowania i obsługi
- dwumodułowa konstrukcja (moduł wykonawczy + klawiatura)
- sterowanie pracą 2 podajników ślimakowych: palnika i zasobnika
- przygotowany do współpracy z palnikami firm IWABO oraz ECOTEC
- kontrola procesu rozpalania obsługa grzałki elektrycznej
- płynna regulacja obrotów wentylatora
- czujnik temperatury podajnika (zabezpieczenie przed cofnięciem ognia do podajnika)
- czujnik płomienia
- sygnalizacja stanu pracy regulatora oraz sygnalizacja dźwiękowa stanów alarmowych
- zapamiętanie stanu pracy i wszystkich nastaw regulatora przy zaniku zasilania

### DANE TECHNICZNE

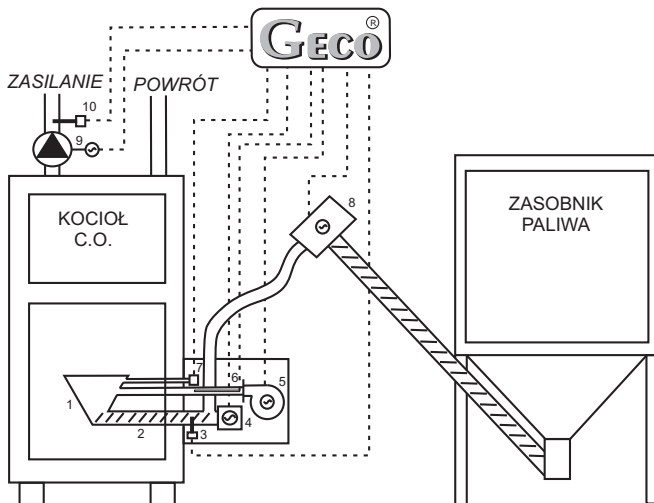
WYJŚCIE	TRIAK / PRZEKAŹNIK	MAKSYMALNA CIĄGŁA OBCIĄŻALNOŚĆ		
P1 - Podajnik palnika	16A	4A	1HP	750W
P2 - Grzałka elektryczna	16A	4A	1HP	750W
P3 - Pompa C.O.	16A	4A	1HP	750W
O - Podajnik zasobnika	16A	4A	1HP	750W
W - Wentylator	16A	3A	-	600W

Napięcie pracy	230V
Temperatura	od +5°C do + 40°C
Wilgotność	20% ÷ 80% RH
Stopień ochrony	IP65 od strony czołowej panelu sterującego
Typ czujników	NTC - zakres: od -40°C do +100°C

## Schemat połączeń



## System grzania i sterowania



1. Retorta palnika
2. Podajnik palnika
3. Czujnik temp. podajnika
4. Silnik palnika
5. Wentylator (regulacja obrotów)
6. Grzałka (rozpalenie płomienia)
7. Czujnik płomienia
8. Silnik podajnika od zasobnika paliwa
9. Pompa obiegowa C. O.
10. Czujnik temp. wody wylotowej

## Sposób oznaczania

**G-406-P110B-M123450**

**B** sygnalizacja dźwiękowa klawiatury

## Opis sterownika

Sterownik G-406-P11 został zaprojektowany z przeznaczeniem do palników na pelety i kotłów centralnego ogrzewania.

W celu zapewnienia optymalnej pracy sterownika z kotłem, G-406-P11 wyposażony został w dwa typy parametrów konfigurowalnych przez użytkownika i przez producenta kotła:

### I. Parametry użytkownika dostępne dla użytkownika

Parametr	Opis parametru	Zakres zmian	Nastawa fabr.
U0	Temperatura zadana na kotle	Producent	45°C
U1	Czas pracy podajnika paliwa	2+250 s	5 s
U2	Czas postoju podajnika paliwa	2+250 s	5 s
U3	Czas podtrzymania	5+250min	10min
U4	Opóźnienie wyłączenia wentylatora w podtrzymaniu	5+250s	5
U5	Wydajność wentylatora	1+10	5

### II Parametry serwisowe dostępne dla producenta kotła

Parametr	Opis parametru	Zakres zmian	Nastawa fabr.
C0	Czas załączenia grzałki w pojedynczym cyklu rozpalania	1+25min	2min
C1	Czas pracy podajnika w jednym cyklu rozpalania	1+10min	3min
C2	Czas, na który sterownik włączy podajnik i wentylator, gdy minie ustawiony przez użytkownika czas oczekiwania w podtrzymaniu	5+240 s	30s
C3	Czas przerwy pomiędzy rozpaleniami	1+15min	1min
C4	Współczynnik, o jaki zostaje pomnożony czas pracy wentylatora zaraz po przejściu sterownika do stanu podtrzymania (aby paliwo się rozpałiło)	1+5	1
C5	Parametr załączający/wyłączający kontrolę czujnika zapłonu paliwa w podajniku	0+1	1
C6	Czułość czujnika płomienia dla końca rozpalania	5+250	80
C7	Czułość czujnika płomienia ponownego rozpalania	5+250	200
D0	Temperatura min,	30+50°C	45°C
D1	Temperatura max,	55+90°C	80°C
D2	Temperatura załączenia pompy	25+80°C	40°C
D3	Dolna histereza temperatury	1+10°C	1°C
D4	Wydajność went. w rozpalaniu	1+8	5
D5	Minimalne obroty wentylatora	50+90	80
D6	Maksymalne obroty wentylatora	100+220	180

## Skład zestawu

### I. Wyposażenie podstawowe:

1. Moduł wykonawczy G-406-M123450-P11
2. Klawiatura G-406-P11
3. Tasiemka łącząca moduł wykonawczy z klawiaturą
4. Czujnik temperatury wody wylotowej CZT-CZ-OD-xxx
5. Czujnik płomienia
6. Czujnik poziomu paliwa
7. Studzienka pomiarowa

### II. Wyposażenie dodatkowe:

1. Obudowa metalowa
2. Ogranicznik temperatury
3. Studzienka pomiarowa
4. Przewód zasilający