

Termostat wielokanałowy do stabilizacji max 30 temperatur



Z-501-P01



ZASTOSOWANIE

Sterownik Z-501-P01 jest to termostat wielokanałowy służący do stabilizacji max 30 temperatur w różnych obiektach. Przykładowo, przy pomocy sterownika można regulować temperaturę w kanałach wtryskarek, formach wtryskowych, chłodniach i innych obiektach.

Sterownik Z-501-P01 jest sterownikiem wielomodułowym, na który składają się następujące podzespoły główne: G-510, G-500, G-540-2, oraz G-520-2.

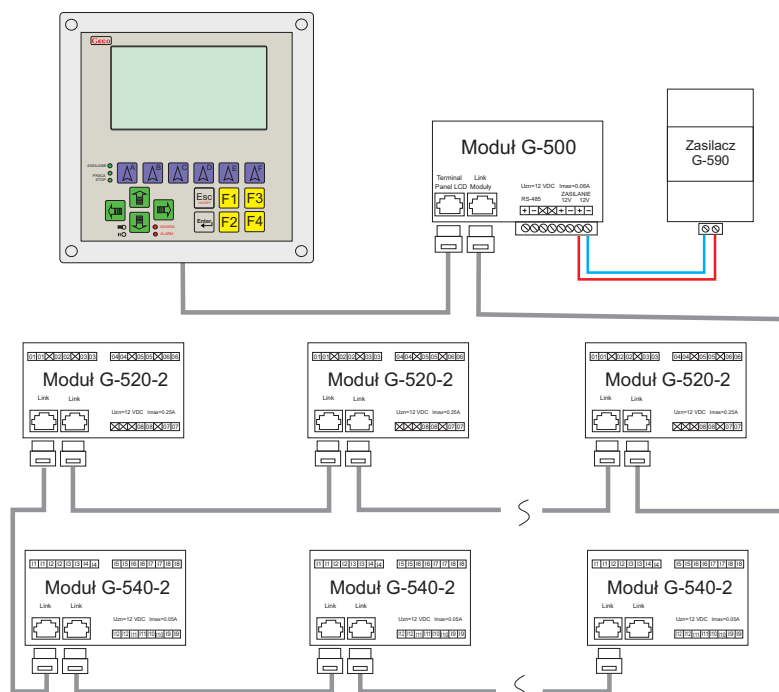
WŁAŚCIWOŚCI

- Wielomodułowa budowa sterownika.
- Stabilizacja maksymalnie trzydziestoma temperaturami.
- Pomiar temperatury za pomocą czujnika:
 - NTC (0-120°C)
 - PT1000 (0-440°C)
 - Termopara typu T (-100- 400°C), J,K i inne.
- Stabilizacja temperatury za pomocą kompresora i grzałki, tylko grzałki lub tylko kompresora, lub zaworu trójdrogowego.
- Możliwość wyboru algorytmu pracy termostatu, algorytmu PID lub regulatora dwupołożeniowego.
- Wyjście do podłączenia syreny alarmowej informującej o awariach lub alarmach.
- Sterownik zgłasza awarię o przekroczeniu, o zadanej histerezę temperatury na obiekcie.

DANE TECHNICZNE

| | |
|----------------------------------------------------------|----------------------|
| Napięcie pracy zasilacza: | ~230V AC +10% / -15% |
| Napięcie wyjściowe zasilacza: | +12V dla 4A |
| Napięcie pracy modułów: | +12V +10% -15% |
| Temperatura otoczenia: | od +5°C do +40°C |
| Wilgotność: | od 20% do 80% RH |
| Obciążenie styków w module G-520: | 4A/230V |
| Zakres pomiarowy temperatur NTC: | od -40°C do 120°C |
| Zakres pomiarowy temperatur Pt1000: | od 0°C do 440°C |
| Pobór prądu przez moduł G-510: | 400mA |
| Pobór prądu przez moduł G-500: | 60mA |
| Pobór prądu przez moduł G-520(zał. 8 przekaźników): | 250mA |
| Pobór prądu przez moduł G-540: | 50mA |
| Stopień ochrony (od strony czołowej panelu sterującego): | Ip65 |
| Moduły wykonane z niepalnych materiałów: | POLYFLAM HSF13N |

SCHEMAT POŁĄCZENIA MODUŁÓW



OPIS MODUŁÓW

Moduł G-500 Jest to moduł główny, który zarządza i steruje całą pracą regulatora. Z modułu G-500 wychodzą sygnały sterujące do modułów G-520-2, a przychodzą informacje z modułów pomiarowych G-540-2. Moduł ten posiada również wyjście RS-485.

Moduł G-520-2 Moduł ten posiada 8 wyjść przekaźnikowych. Każde wyjście można obciążyć prądem do 4A, i napięciem 230V. W przypadku sterowania urządzeniami trójfazowymi do modułu należy podłączyć styczniki.

Moduł G-540-2 Moduł ten posiada 10 wejść, które zamiennie mogą służyć jako wejścia pomiarów temperatury z zakresu od -40°C do 120°C , oraz jako wejścia cyfrowe. Moduł ten posiada również dodatkowo 2 wejścia, które służą tylko jako wejścia cyfrowe.

G-540-3-PT Moduł ten posiada cztery wejścia typu PT1000, które służą do pomiaru temperatury z zakresu $0-440^{\circ}\text{C}$, oraz 6 wejść, które zamiennie mogą służyć jako wejścia pomiarów temperatury z zakresu od -40°C do 120°C , oraz jako wejścia cyfrowe. Moduł ten posiada również dodatkowo 2 wejścia, które służą tylko jako wejścia cyfrowe.

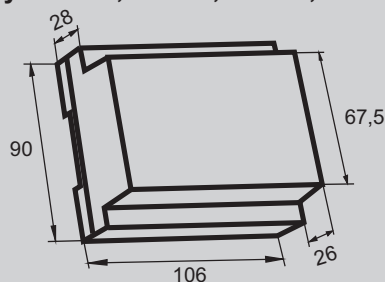
Moduł G-510 Jest to moduł z wyświetlaczem graficznym, który służy do komunikowania się ze sterownikiem.

Moduł G-590 Moduł zasilacza, napięcia zasilające 230V na wejściu, natomiast na wyjściu 12V prądu stałego.

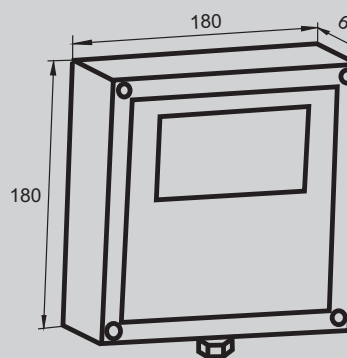
Moduł G-570 Moduł telefonu komórkowego, który służy do zdalnego monitorowania kotłowni, oraz do sterowania pracą układu za pośrednictwem SMS-ów.

WYMIARY MODUŁÓW

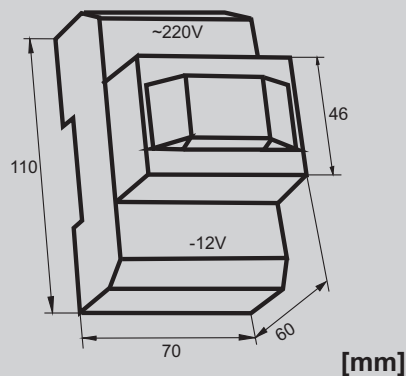
Moduły : G-520, G-540, G-500, G-570



Moduł G-510



Moduł G-590 (Zasilacz)



[mm]