

Sterownik do komór
kriogenicznych

Z-502-PXX



ZASTOSOWANIE

Sterowniki Z-502-PXX przeznaczone są do sterowania komorami kriogenicznymi. Ze względu na szczególne warunki pracy i technologię program jest indywidualnie pisany pod określone rozwiązania techniczne, które posiada Klient.

Sterownik serii Z-502-PXX to sterownik wielomodułowy, na który składają się następujące podzespoły główne: G-510, G-500, G-540-2, oraz G-520-2.

WŁAŚCIWOŚCI

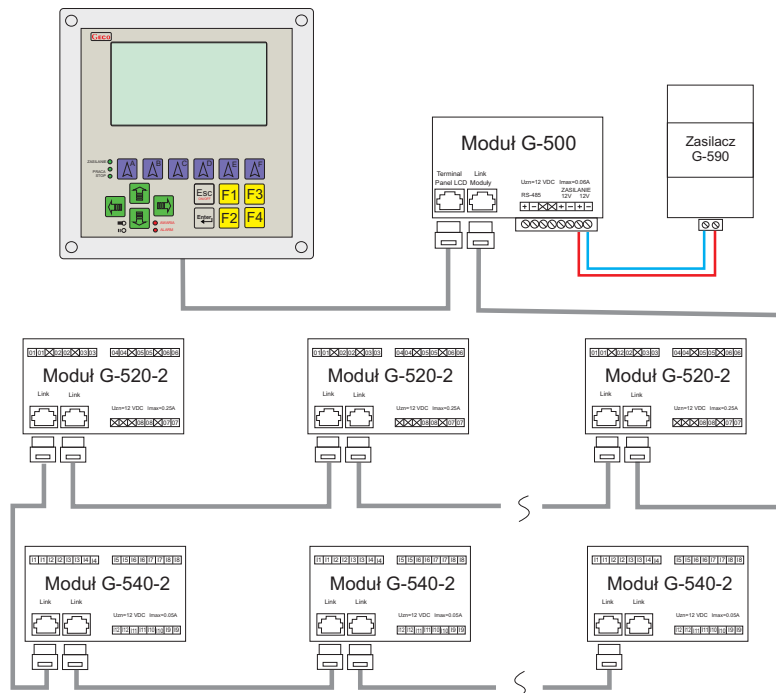
Każdy sterownik jest indywidualnie projektowany pod kątem technologii jaką posiada Klient. W związku z tym jego własności uzależnione są od preferencji Zleceniodawcy. Oprócz tego urządzenie posiada standardowe cechy, jakie związane są ze sterownikami produkowanymi przez GECO, takie jak:

- graficzny podgląd stanu pracy poszczególnych urządzeń systemu grzewczego
- sterowniki Z-502-PXX są urządzeniami wielomodułowymi
- przystępny wygląd, łatwe w obsłudze menu, opisy parametrów na ekranie
- obudowa ze stopniem ochrony Ip65

DANE TECHNICZNE

Napięcie pracy zasilacza:	~230V AC +10% / -15%
Napięcie wyjściowe zasilacza:	+12V dla 4A
Napięcie pracy modułów:	+12V +10% -15%
Temperatura otoczenia:	od +5°C do +40°C
Wilgotność:	od 20% do 80% RH
Obciążenie styków w module G-520:	4A/230V
Zakres pomiarowy temperatur NTC:	od -40°C do 120°C
Zakres pomiarowy temperatur Pt1000:	od 0°C do 440°C
Pobór prądu przez moduł G-510:	400mA
Pobór prądu przez moduł G-500:	60mA
Pobór prądu przez moduł G-520(zał. 8 przekaźników):	250mA
Pobór prądu przez moduł G-540:	50mA
Stopień ochrony (od strony czołowej panelu sterującego):	Ip65
Moduły wykonane z niepalnych materiałów:	POLYFLAM HSF13N

SCHEMAT POŁĄCZENIA MODUŁÓW



OPIS MODUŁÓW

Moduł G-500 Jest to moduł główny, który zarządza i steruje całą pracą regulatora. Z modułu G-500 wychodzą sygnały sterujące do modułów G-520-2, a przychodzą informacje z modułów pomiarowych G-540-2. Moduł ten posiada również wyjście RS-485.

Moduł G-520-2 Moduł ten posiada 8 wyjść przekaźnikowych. Każde wyjście można obciążyć prądem do 4A, i napięciem 230V. W przypadku sterowania urządzeniami trójfazowymi do modułu należy podłączyć styczniki.

Moduł G-540-2 Moduł ten posiada 10 wejść, które zamiennie mogą służyć jako wejścia pomiarów temperatury z zakresu od -40°C do 120°C , oraz jako wejścia cyfrowe. Moduł ten posiada również dodatkowo 2 wejścia, które służą tylko jako wejścia cyfrowe.

G-540-3-PT Moduł ten posiada cztery wejścia typu PT1000, które służą do pomiaru temperatury z zakresu $0-440^{\circ}\text{C}$, oraz 6 wejść, które zamiennie mogą służyć jako wejścia pomiarów temperatury z zakresu od -40°C do 120°C , oraz jako wejścia cyfrowe. Moduł ten posiada również dodatkowo 2 wejścia, które służą tylko jako wejścia cyfrowe.

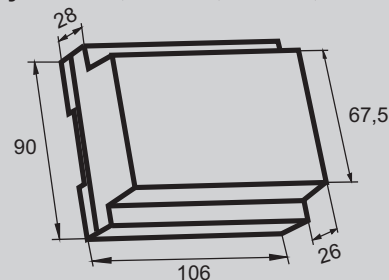
Moduł G-510 Jest to moduł z wyświetlaczem graficznym, który służy do komunikowania się ze sterownikiem.

Moduł G-590 Moduł zasilacza, napięcia zasilające 230V na wejściu, natomiast na wyjściu 12V prądu stałego.

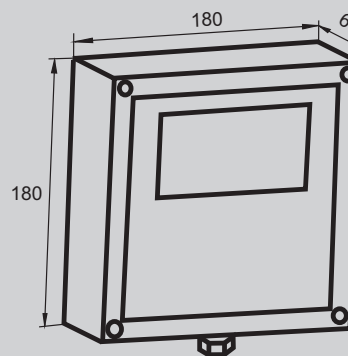
Moduł G-570 Moduł telefonu komórkowego, który służy do zdalnego monitorowania kotłowni, oraz do sterowania pracą układu za pośrednictwem SMS-ów.

WYMIARY MODUŁÓW

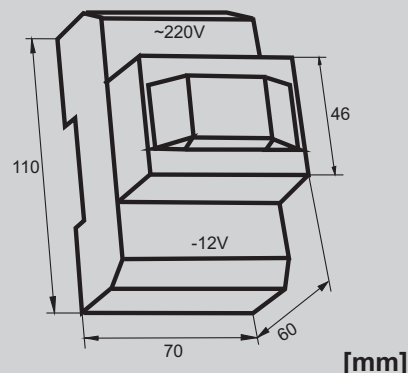
Moduły : G-520, G-540, G-500, G-570



Moduł G-510



Moduł G-590 (Zasilacz)



[mm]