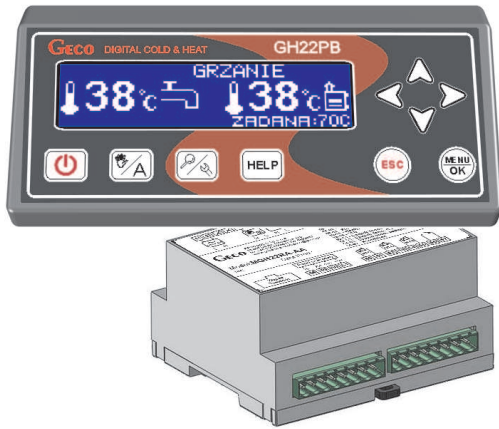


Regulator do sterowania kotłami C.O. z podajnikiem na pellety **GH22PB**



ZASTOSOWANIE

Sterownik GH22PB to regulator przeznaczony do sterowania kotłami CO z podajnikiem na pellety oraz owies.

GH22PB umożliwia obsługę głównego obiegu grzewczego (obieg CO). Sterownik steruje również procesem podgrzewania ciepłej wody użytkowej (CWU) lub zamiennie przejmuje funkcję podajnika zasobnika. Nadzorowanie oraz prawidłowa praca procesu rozpalania może być regulowana poprzez czujnik spalin lub czujnik płomienia.

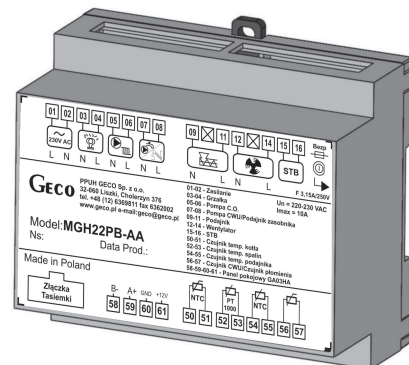
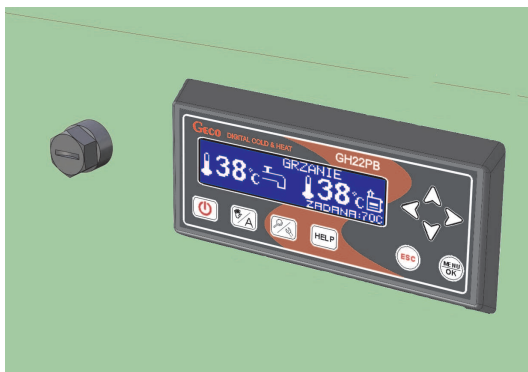
Regulator GH22PB przystosowany został do pełnej komunikacji z panelem pokojowym GA03HA firmy „GECO” umożliwiającym komfortowy nadzór pracy kotła z pomieszczenia.

WŁAŚCIWOŚCI

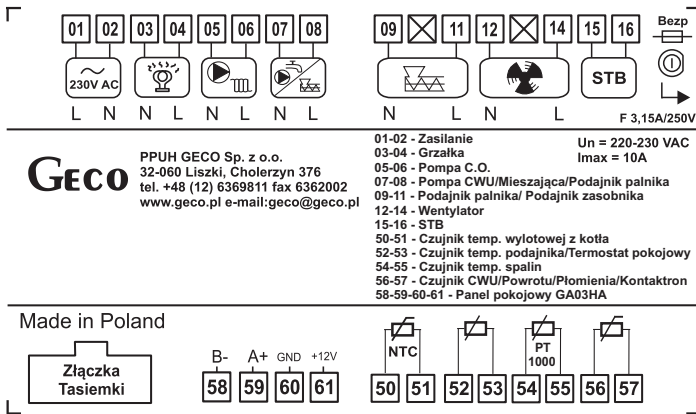
- Funkcjonalna stylistyka obudowy oraz duży czytelny dedykowany wyświetlacz LCD.
- Dwumodułowa konstrukcja zapewniająca możliwość zabudowania w kotle.
- Obsługa grzałki wspomagającej proces rozpalania pelletu.
- Pomiar temperatury spalin.
- Zabezpieczenie przed zastaniem urządzeń zewnętrznych układu - funkcja ANTY-STOP.
- Obsługa dezynfekcji obiegu CWU (Anty-legionella), priorytetu CWU oraz tryb pracy LETNI.
- Współpraca z panelem pokojowym GA03HA (pełny nadzór pracy kotła z pomieszczenia).
- Regulacja dostosowująca obroty wentylatora do indywidualnej dynamiki kotła.
- Kontrola temperatury w podajniku paliwa oraz możliwość obsługi czujnika płomienia.
- Automatyczny tryb rozpalania w przypadku wygaśnięcia.
- Możliwość dodatkowego wyposażenia w ogranicznik temperatury bezpieczeństwa (STB).
- Sygnalizacja dźwiękowa i tekstowa stanów alarmowych.
- Obsługa wielu wersji językowych.
- Funkcja archiwizowania informacji o pracy sterownika, w tym historia stanów alarmowych.
- Możliwość wyboru rodzaju regulacji: ADAPTACYJNA, TRYB RUSZT, TYLKO POMPY.



SPOSOBY ZABUDOWY NA KOTLE



SCHEMAT POŁĄCZEŃ

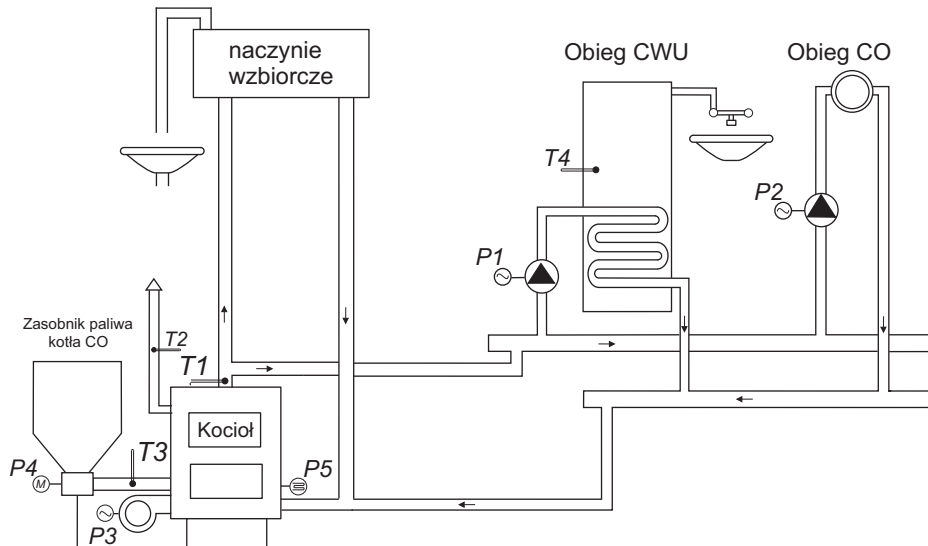


Schemat połączeń elektrycznych

Wyjścia		Wejścia	
03	N Grzałka	50,51	— Czujnik temp. kotła
04	L Grzałka	52,53	— Cz. podajnika/Termostat
05	N Pompa CO	54,55	— Czujnik temp. spalin
06	L Pompa CO	56,57	— Czujnik CWU/Czujnik Powrotu /Czujnik Płomienia/ Kontaktron
07	N Pompa CWU/ Pompa miesz.	58	— B-
		59	— A+
08	L Pompa CWU/ Pompa miesz.	60	— GND ⊥
		61	— +12 V DC
09	N Podajnik paliwa	01	L Zasilanie 230V
11	L Podajnik paliwa	02	N Zasilanie 230V
12	N Wentylator	15	Ogranicznik (STB)
14	L Wentylator	16	Ogranicznik (STB)

Panel pokojowy GA03HA

SCHEMAT INSTALACJI



Elementy sterowane	Elementy sterowane
P1 Pompa CO	T1 Temperatura kotła
P2 Pompa CWU	T2 Temperatura spalin
P3 Wentylator	T3 Czujnik podajnika
P4 Podajnik palnika	T4 Czujnik CWU
P5 Grzałka	

DANE TECHNICZNE

Napięcie pracy	230V AC +10%/ -15%
Zabezp. went. i podaj.	3,15A
Temperatura pracy	od +5°C do +40°C
Wilgotność	20% + 80% RH
Typy czujników	NTC - zakres: od 0°C do +100°C PT1000 - zak.: od 0°C do +750°C

Wyjście	Maksymalne obciążenie ciągłe	
Podajnik paliwa	1A	250W
Pompa CO	1A	250W
Pompa CWU/Mieszająca/ Podajnik palnika	1A	250W
Wentylator	1A	250W
Grzałka rozpalająca	3A	750W

Czujnik temp. (NTC) 2,2 kΩ	
°C	Ω
0	7174,89
10	4374,83
20	2747,10
30	1774,91
40	1172,09
50	795,08
60	547,95
70	384,62
80	275,86
90	202,37
100	149,16

Czujnik temp. (PT1000)	
°C	Ω
0	1000,00
50	1194,00
100	1385,10
150	1573,30
200	1758,60
250	1941,00
300	2120,50
350	2297,20
400	2470,90
450	2641,80
500	2809,80
550	2974,90
600	3137,10
650	3296,40
700	3452,80
750	3606,40

Wyposażenie regulatora GH22PB

Standardowe:

- 1) czujnik temperatury kotła
- 2) czujnik temperatury spalin

Opcjonalne:

- 1) czujnik temperatury podajnika
- 2) panel pokojowy GA03HA
- 3) czujnik CWU/powrotu/ czujnik Płomienia
- 4) ogranicznik temperatury STB

Sterowane urządzenia:

- 1) podajnik paliwa
- 2) pompa CWU/pompa mieszająca/ podajnik palnika/kontaktron
- 3) pompa CO
- 4) wentylator
- 5) grzałka rozpalająca

GH22PB

GH22PB

GH22PB