

Wentylator promieniowy WP-11



WP-11D

ZASTOSOWANIE

Wentylator przytłoczony jest do pracy w układzie nadmuchu powietrza do kotłów.

WP-11 jest wentylatorem promieniowym który współpracując ze sterownikami GECO zapewnia automatyczną i płynną regulację powietrza nawiewanego do komory spalania pieca C.O. w zależności od zapotrzebowania.

Urządzenia te stosowane są w kotłach, w których paliwem jest drewno, węgiel w różnych odmianach, a w przypadku miału węglowego jest on niezbędny.

Wentylator GECO wyposażony jest w klapkę, która w przypadku zatrzymania wentylatora odcina dopływ powietrza do paleniska i zabezpiecza tym samym przed niekontrolowanym rozpaleniem kotła.

Dodatkowo każdy model wyposażony jest w przesłonę ograniczającą wlot powietrza przed pracującym wirnikiem stanowi regulację wydajności wentylatora przy braku automatycznego sterowania pracą wentylatora.



WP-11B



WP-11A

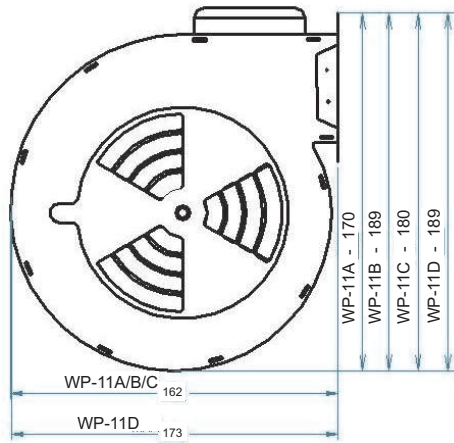
WŁAŚCIWOŚCI

- Wentylator promieniowy o napędzie bezpośrednim, malowany standardowo na kolor czarny RAL 9005.
- Łatwy demontaż osłony zapewnia prosty dostęp do wnętrza wentylatora i łatwą konserwację.
- Zwarta budowa wentylatora wykonana jest z blachy stalowej pokrytej lakierem proszkowym.
- Konstrukcja silnika i wirnika zintegrowana zabezpieczona osłoną wykonaną z tworzywa.
- Możliwy jest montaż wentylatora w górnej części kotła.
- Wentylator przystosowany jest do montażu na kanale doprowadzającym powietrze do paleniska przy pomocy śrub. Dopuszcza się również montaż na izolowanej termicznie ścianie kotła pod warunkiem że nie jest on narażony bezpośrednio na działanie płomieni lub wysokiej temperatury powietrza zwrotnego.
- Instalacja elektryczna powinna być wykonana zgodnie z obowiązującymi w tym zakresie przepisami i zasadami bezpieczeństwa.

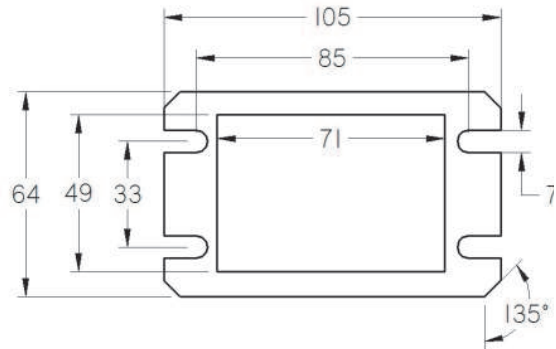
WP-11C



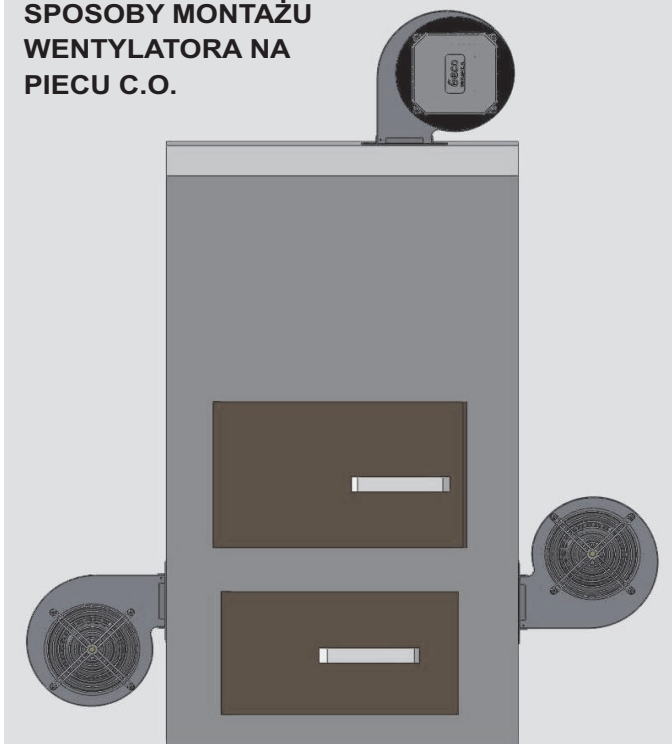
WYMIAROWANIE ORAZ MONTAŻ



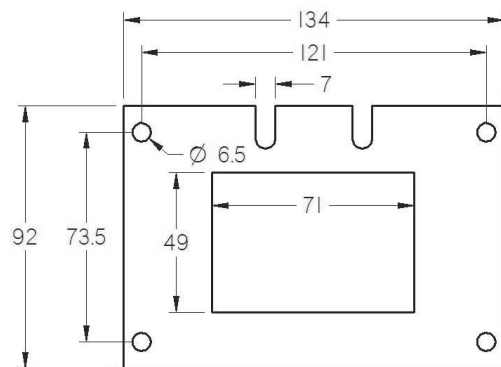
WP-11A



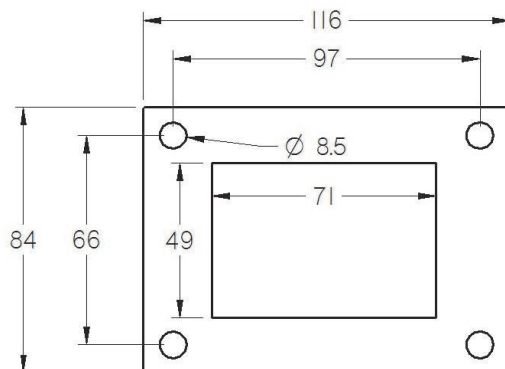
SPOSOBY MONTAŻU WENTYLATORA NA PIECU C.O.



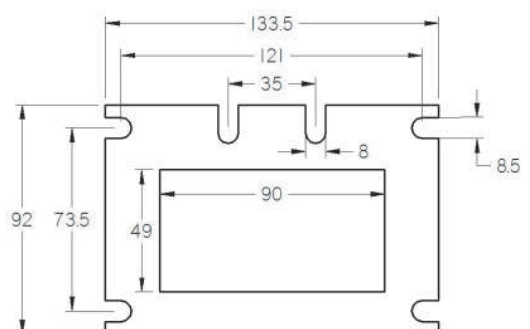
WP-11B



WP-11C



WP-11D



DANE TECHNICZNE

Wentylator	WP-11A	WP-11B	WP-11C	WP-11D
Prędkość obrotowa	2310	2310	2310	2310
Napięcie zasilania	230V	230V	230V	230V
Moc pobierania	80W	80W	80W	80W
Max. wydajność	230m ³ /h	230m ³ /h	230m ³ /h	320m ³ /h
Max. spręż	282 Pa	282 Pa	282 Pa	290 Pa
Masa	2 kg	2 kg	2 kg	2,5 kg
Głośność	60 dB	60 dB	60 dB	61 dB

PRZEPISY BEZPIECZEŃSTWA

1. Wentylator nie jest przystosowany do pracy w atmosferze gazów, par wybuchowych lub żrących.
2. W przypadku wykonywania jakichkolwiek prac przy wentylatorze należy bezwzględnie odłączyć go od źródła zasilania elektrycznego.