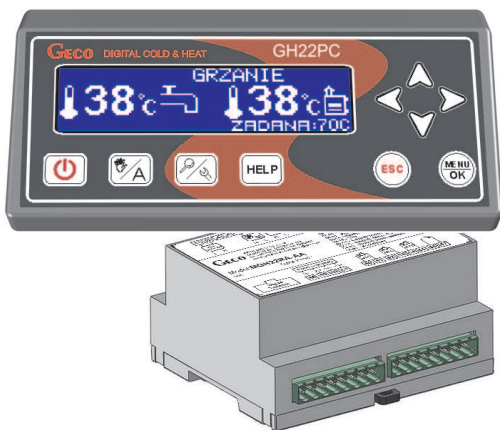


**Regulator do sterowania kominkiem powietrznym z podajnikiem na pellet**

**GH22PC**



**ZASTOSOWANIE**

Sterownik GH22PC to regulator przeznaczony do sterowania procesem spalania powietrznego kominka pelletowego.

Kominek z wbudowaną automatyką GH22PC umożliwia stabilną regulację temperatury pokojowej przy jednoczesnym efektywnym spalaniu paliwa i kontrolowaniu pracy układu grzewczego.

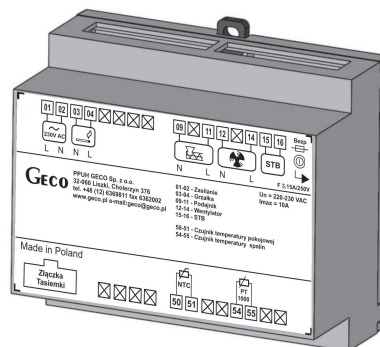
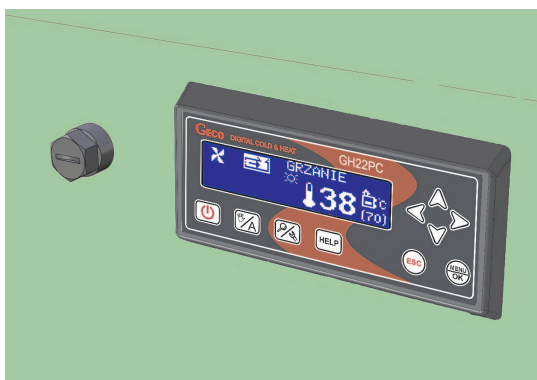
Automatyczny nadzór nad kominkiem oraz prawidłowa praca procesu rozpalania jest regulowana poprzez czujnik spalin oraz czujnik pokojowy.

**WŁAŚCIWOŚCI**

- Funkcjonalna stylistyka obudowy oraz duży czytelny dedykowany wyświetlacz LCD.
- Dwumodułowa konstrukcja zapewniająca możliwość zabudowania w kominku.
- Obsługa grzałki wspomagającej proces rozpalania pelletu.
- Pomiar temperatury spalin.
- Zabezpieczenie przed zastaniem urządzeń zewnętrznych układu - funkcja ANTY-STOP.
- Regulacja dostosowująca obroty wentylatora do indywidualnej dynamiki kominka.
- Kontrola temperatury w pomieszczeniu z możliwością jej regulowania.
- Automatyczny tryb rozpalania zapobiegający wygaśnięciu.
- Możliwość dodatkowego wyposażenia w ogranicznik temperatury bezpieczeństwa (STB).
- Sygnalizacja dźwiękowa i tekstowa stanów alarmowych.
- Obsługa menu w kilku wersjach językowych.
- Funkcja archiwizowania informacji o pracy sterownika, w tym historia stanów alarmowych.
- Możliwość wyboru rodzaju regulacji: STANDARDOWA , TRYB RUSZT.



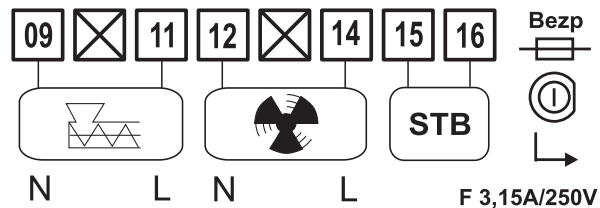
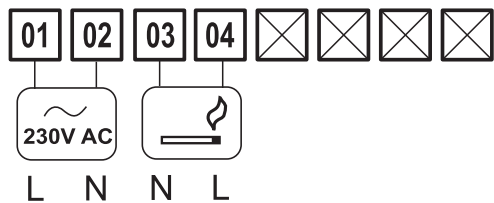
**SPOSOBY ZABUDOWY NA KOMINKU**



# SCHEMAT POŁĄCZEŃ

## Schemat połączeń elektrycznych

Wyjścia				Wejścia					
01	N	Zasilanie	09	N	Podajnik paliwa	50,51	Czujnik temperatury pokojowej	15	Ogranicznik (STB)
02	L	Zasilanie	11	L	Podajnik paliwa			16	Ogranicznik (STB)
03	N	Grzałka	12	N	Wentylator	54,55	Czujnik temperatury spalin		
04	L	Grzałka	14	L	Wentylator				



F 3,15A/250V

# GECO

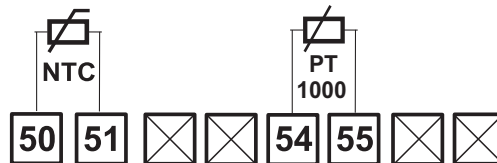
PPUH GECO Sp. z o.o.  
32-060 Liszki, Cholerzyn 376  
tel. +48 (12) 6369811 fax 6362002  
www.geco.pl e-mail:geco@geco.pl

01-02 - Zasilanie  
03-04 - Grzałka  
09-11 - Podajnik  
12-14 - Wentylator  
15-16 - STB

Un=250V, 50Hz  
Imax=10A

50-51 - Czujnik temperatury pokojowej  
54-55 - Czujnik temperatury spalin

Made in Poland



## DANE TECHNICZNE

Napięcie pracy	230V AC +10%/-15%	
Zabezp. went. i podaj.	3,15A	
Temperatura pracy	od +5°C do +40°C	
Wilgotność	20% + 80% RH	
Typy czujników	NTC - zakres: od 0°C do +100°C PT1000 - zak.: od 0°C do +750°C	

Wyjście	Maksymalne obciążenie ciągłe	
Podajnik paliwa	1A	250W
Wentylator	1A	250W
Grzałka rozpalająca	3A	750W

### Czujnik temp. (NTC) 2,2 kΩ

°C	Ω
0	7174,89
10	4374,83
20	2747,10
30	1774,91
40	1172,09
50	795,08
60	547,95
70	384,62
80	275,86
90	202,37
100	149,16

### Czujnik temp. (PT1000)

°C	Ω
0	1000,00
50	1194,00
100	1385,10
150	1573,30
200	1758,60
250	1941,00
300	2120,50
350	2297,20
400	2470,90
450	2641,80
500	2809,80
550	2974,90
600	3137,10
650	3296,40
700	3452,80
750	3606,40

### Wyposażenie regulatora GH22PC

#### Standardowe:

- 1) czujnik temperatury pokojowej
- 2) czujnik temperatury spalin

#### Opcjonalne:

- 1) ogranicznik temperatury STB

#### Sterowane urządzenia:

- 1) podajnik paliwa
- 2) wentylator
- 3) grzałka rozpalająca

GH22PC

GH22PC

GH22PC